

D Verwendungszweck



Das Bedienteil ist ausschließlich zur Ansteuerung der Heizleistung 850 W bzw. 1300 W des Boilers BGE 10 geeignet.

Gebrauch und Einbau des 230 V Bedienteils – siehe „Gebrauchs- und Einbauanweisung Boiler BGE 10“.

Bild 1

Elektrischer Anschluss 230 V

! Der elektrische Anschluss 230 V darf nur vom Fachmann (in Deutschland nach VDE 0100, Teil 721 oder IEC 60364-7-721) durchgeführt werden. Die hier abgedruckten Hinweise sind keine Aufforderung an Laien, den elektrischen Anschluss herzustellen, sondern dienen dem von Ihnen beauftragten Fachmann als zusätzliche Information!

Die Verbindung zum 230 V Netz erfolgt mittels Kabel $3 \times 1,5 \text{ mm}^2$ (z. B. Schlauchleitung H05VV-F) und einem Kabel $4 \times 1,5 \text{ mm}^2$ zum 230 V Bedienteil.

Unbedingt auf den sorgfältigen Anschluss mit den richtigen Farben und Nummerierungen achten!

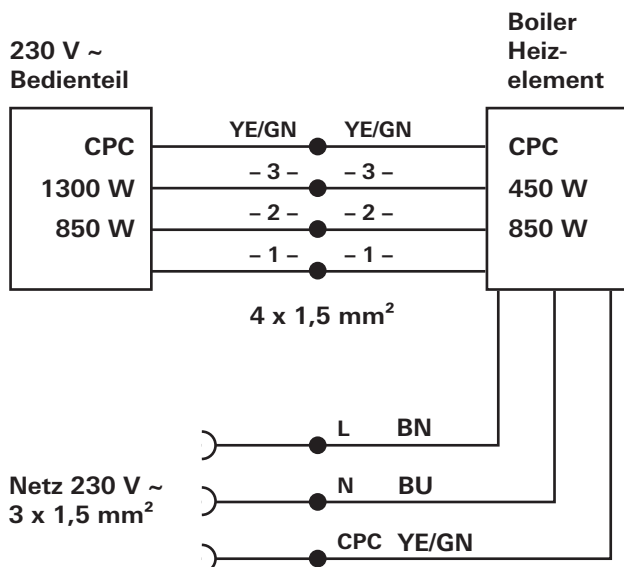
Für Wartungs- bzw. Reparaturarbeiten muss bauseitig eine Trennvorrichtung zur allpoligen Trennung vom Netz mit mindestens 3,5 mm Kontaktabstand vorhanden sein.

i Alle Kabel müssen mit Schellen gesichert werden. Die Kabel des Heizstabes können an der Stütze auf der Seite des Boilers verlegt und mithilfe eines Kabelbinders an der Öse befestigt werden. Es dürfen keine Wasserbehälter oder Schläuche an der Öse befestigt werden!

Anschluss Bedienteil 230 V

Das Kabel für das Bedienteil, das 230 V Kabel und das Kabel für den Heizstab wie unten abgebildet anschließen.

Die Kabel müssen den technischen Regelungen und Vorschriften des Landes entsprechen, in dem die Erstzulassung des Fahrzeugs erfolgt.



Für einen sicheren Betrieb muss ein korrekter Anschluss des L- und N-Leiters an die entsprechenden Anschlusskabel sichergestellt werden.

Funktionsprüfung

Für die Überprüfung der einwandfreien Funktion der 230 V Heizstäbe muss eine Stromverbrauchsmessung in der Schalterstellung 850 W und 1300 W durchgeführt werden.

Position 850 W 3 – 4 A 750 – 900 W

Position 1300 W 5 – 6,5 A 1150 – 1400 W

Befinden sich die gemessenen Werte nicht innerhalb des unten angegebenen Bereichs, bitte den korrekten Anschluss der Heizstäbe überprüfen.

GB F I NL DK S



Bild 2

230 V control panel

BGE 10 Boiler

GB Intended use



The control panel is exclusively intended for actuating the 850 W or 1300 W heating power of the BGE 10 boiler.

For operation and installation of the 230 V control panel, see "BGE 10 boiler operating and installation instructions".

Fig. 1

230 V electrical connection

⚠ The 230 V electrical connection must always be made by an expert (in accordance with VDE 0100, part 721 or IEC 60364-7-721 in Germany). The instructions shown here do not constitute a request to non-experts to make the electrical connection, but serve as additional information for an expert who is employed to do the work.

Make the connection to the 230 V power supply using a 3 x 1.5 mm² cable (e.g. H05VV-F flexible cable) and the connection to the 230 V control panel using a 4 x 1.5 mm² cable.

It is imperative that connection is carried out with care while observing the correct colours and numbering!

An insulating device for providing all-pole insulation from the mains with contact clearance of at least 3.5 mm must be provided by the customer for carrying out maintenance and repair work.

i All cables must be secured with clamps. The heating element cables can be routed next to the support on the side of the boiler and attached to the lug by means of a cable binder. No water containers or hoses must be attached to the lug.

230 V control panel connection

Connect the cable for the control panel, the 230 V cable and the cable for the heating element as shown in the diagram below.

The cables must comply with the technical rules and regulations of the country in which the vehicle is registered.

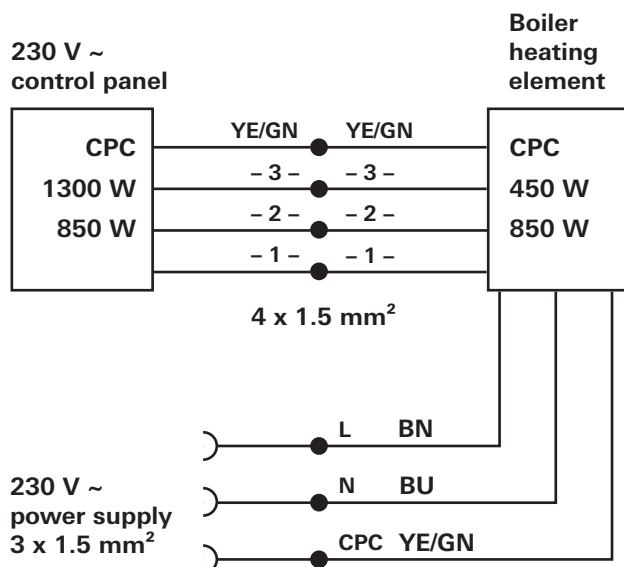


Fig. 2

In the interests of safe operation, make sure that the L and N conductors are properly connected to the corresponding cables.

Function test

In order to check that the 230 V heating elements are operating correctly, a power consumption measurement must be carried out with the switch in the 850 W and 1300 W positions.

Position 850 W	3 – 4 A	750 – 900 W
----------------	---------	-------------

Position 1300 W	5 – 6.5 A	1150 – 1400 W
-----------------	-----------	---------------

If the values measured do not fall within the range shown above, please check that the heating elements are properly connected.

Pièce de commande 230 V pour chauffe-eau Boiler BGE 10

F Utilisation



La pièce de commande se prête exclusivement à la commande de la puissance de chauffage de 850 W ou 1 300 W du chauffe-eau Boiler BGE 10.

Pour l'utilisation et le montage de la pièce de commande 230 V, voir « Mode d'emploi et instructions de montage chauffe-eau Boiler BGE 10 ».

Figure 1

Connexion électrique 230 V

! Seul un spécialiste (en Allemagne selon la norme VDE 0100, partie 721 ou IEC 60364-7-721) est autorisé à réaliser la connexion électrique 230 V. Les indications imprimées ici ne sont pas une incitation à des amateurs pour réaliser eux-mêmes la connexion électrique : ce sont des informations supplémentaires pour le spécialiste mandaté par vos soins.

La connexion au secteur 230 V est réalisée au moyen de câbles 3 x 1,5 mm² (par exemple câble électrique souple H05VV-F) et un câble 4 x 1,5 mm² à la pièce de commande 230 V.

Veiller impérativement à un raccordement soigneux avec les bonnes couleurs et numérotations.

Un dispositif de coupure omnipolaire (pour le secteur) avec une distance d'ouverture des contacts d'au moins 3,5 mm à la charge de la personne assurant la maintenance ou la réparation est indispensable pour les travaux de maintenance ou de réparation.

i Tous les câbles doivent être bloqués par des brides. Les câbles des thermoplongeurs peuvent être posés sur le support sur le côté du chauffe-eau et fixés à l'œillet au moyen d'un collier de câble. Il est interdit de fixer des cuves d'eau ou des tuyaux à l'œillet.

Connexion pièce de commande 230 V

Connecter le câble pour la pièce de commande, le câble 230 V et le câble pour le thermoplongeur conformément à l'illustration ci-dessous.

Les câbles doivent correspondre aux règlements et consignes techniques du pays dans lequel la première mise en circulation du véhicule a lieu.

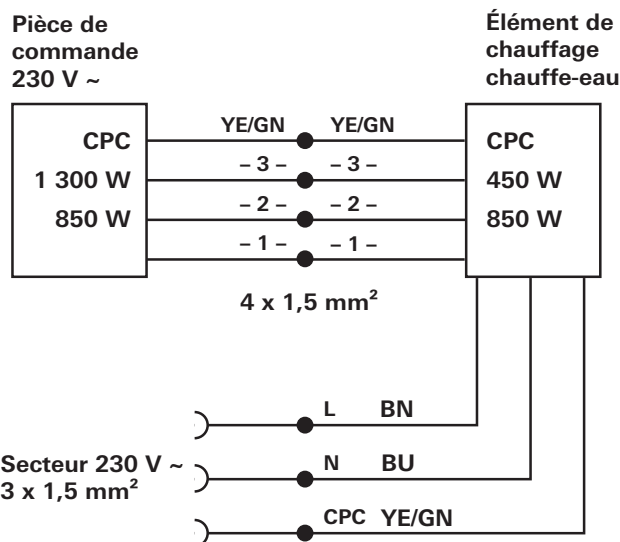


Figure 2

Pour un fonctionnement sûr, il faut assurer un branchement correct du conducteur L et N aux câbles connecteurs correspondants.

Vérification du fonctionnement

Pour la vérification du fonctionnement irréprochable des thermoplongeurs 230 V, il faut réaliser une mesure de consommation de courant dans la position d'interrupteur 850 W et 1 300 W.

Position 850 W 3 – 4 A 750 – 900 W

Position 1 300 W 5 – 6,5 A 1 150 – 1 400 W

Si les valeurs mesurées ne se trouvent pas dans la zone indiquée ci-dessus, veuillez vérifier le branchement correct des thermoplongeurs.

Unità di comando 230 V per boiler BGE 10

I Scopo d'impiego



L'unità di comando è adatta esclusivamente al comando del boiler BGE 10 nelle versioni di potenza da 850 W e 1300 W.

Per l'uso e l'installazione dell'unità di comando 230 V consultare le «Istruzioni di montaggio e per l'uso del boiler BGE 10».

Figura 1

Collegamento elettrico 230 V

! Far eseguire il collegamento elettrico a 230 V esclusivamente da un tecnico qualificato (in Germania secondo la direttiva VDE 0100, parte 721 o la norma IEC 60364-7-721). Le avvertenze per l'esecuzione del collegamento elettrico qui riportate non sono rivolte a persone inesperte, ma rappresentano informazioni supplementari per personale qualificato!

Per il collegamento alla rete a 230 V utilizzare un cavo da $3 \times 1,5 \text{ mm}^2$ (ad es. cavo flessibile H05VV-F) e un cavo da $4 \times 1,5 \text{ mm}^2$ per l'unità di comando a 230 V.

Nell'eseguire il collegamento, prestare la massima attenzione ai colori e ai numeri!

Per operazioni di manutenzione o riparazione è necessario installare un sezionatore per separare tutti i poli dalla rete con una distanza tra i contatti di almeno 3,5 mm.

i Assicurare tutti i cavi con fascette. Posare i cavi della resistenza elettrica sul supporto a lato del boiler e fissarli all'occhiello con una fascetta serracavo. Non fissare all'occhiello né serbatoi dell'acqua, né tubi flessibili!

Collegamento unità di comando 230 V

Collegare il cavo per l'unità di comando, il cavo a 230 V e il cavo per la resistenza elettrica nel modo illustrato in basso.

I cavi devono essere conformi alle norme e prescrizioni tecniche del paese di prima immatricolazione del veicolo.

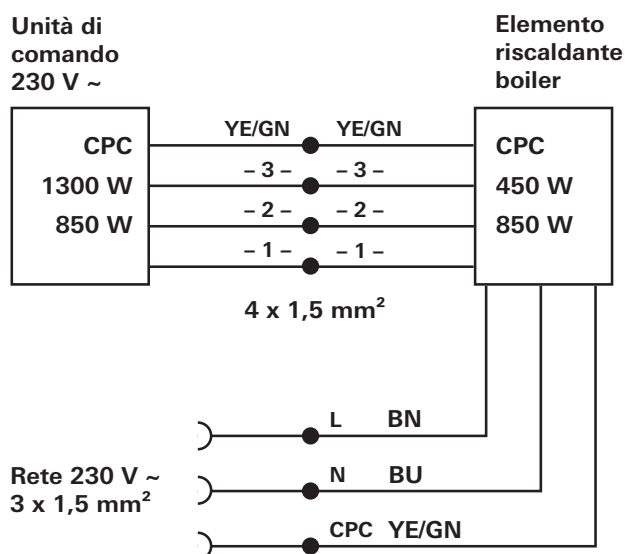


Figura 2

Per un funzionamento sicuro, accertarsi di aver collegato correttamente i conduttori L e N ai relativi cavi di collegamento.

Prova di funzionamento

Per verificare il perfetto funzionamento delle resistenze elettriche a 230 V, misurare il consumo di corrente nelle posizioni 850 W e 1300 W dell'interruttore.

Posizione 850 W 3 – 4 A 750 – 900 W

Posizione 1300 W 5 – 6,5 A 1150 – 1400 W

Se i valori misurati non rientrano nell'intervallo indicato in precedenza, verificare che le resistenze elettriche siano collegate correttamente.

Bedieningspaneel 230 V Boiler BGE 10

NL Gebruiksdoel



Het bedieningspaneel is uitsluitend geschikt voor het schakelen van het verwarmingsvermogen van de Boiler BGE 10 tussen 850 W en 1.300 W.

Voor het gebruik en de montage van het 230 V bedieningspaneel – zie „Gebruiksaanwijzing en inbouwhandleiding Boiler BGE 10“.

Afbeelding 1

Elektrische aansluiting 230 V

! De elektrische aansluiting 230 V mag uitsluitend door geschoold personeel (in Duitsland bijvoorbeeld vlg. VDE 0100, deel 721 of IEC 60364-7-721) worden uitgevoerd. De hier afgedrukte aanwijzingen zijn geen uitnodiging aan leken om zelf de elektrische aansluiting te maken, maar dienen als extra informatie voor de door u met de montage belaste ter zake kundige monteur!

De verbinding met het 230 V net gebeurt middels kabels $3 \times 1,5 \text{ mm}^2$ (bijv. mantelleiding H05VV-F) en een kabel $4 \times 1,5 \text{ mm}^2$ naar het 230 V bedieningspaneel.

Let absoluut altijd op een zorgvuldige aansluiting met de juiste kleuren en nummering!

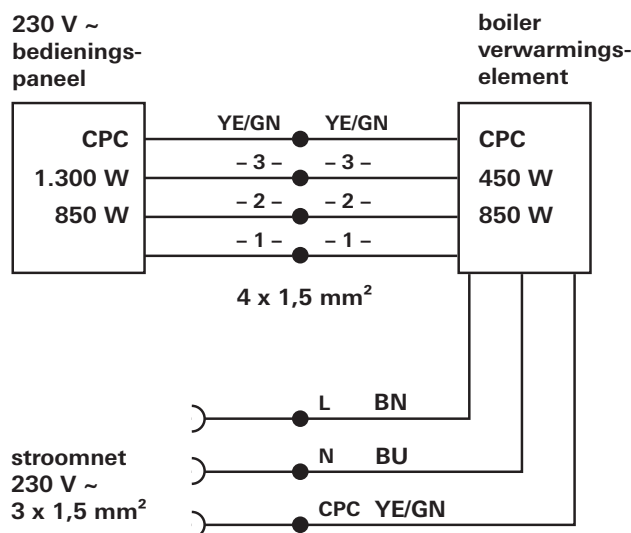
Voor onderhouds- of reparatiewerkzaamheden moet in het voertuig een scheidingsinrichting met een contactafstand van min. 3,5 mm voorhanden zijn waarmee alle polen spanningsvrij kunnen worden gemaakt.

i Alle kabels moeten met klemmen worden vastgezet. De kabels van het verwarmingselement kunnen langs de steun aan de zijkant van de boiler worden gelegd en met behulp van een kabelbinder aan het oog worden bevestigd. Er mogen geen waterreservoirs of slangen aan het oog worden bevestigd!

Aansluiting bedieningspaneel 230 V

De kabel voor het bedieningspaneel, de 230 V kabel en de kabel voor het verwarmingselement zoals hieronder afgebeeld aansluiten.

De kabels moeten voldoen aan de technische regelingen en voorschriften van het land waarin de toelatingskeuring van het voertuig plaatsvindt.



Afbeelding 2

Om veilig te kunnen werken, moet een correcte aansluiting van de L- en de N-geleider op de betreffende aansluitkabels worden gegarandeerd.

Funcctiecontrole

Voor de controle van de goede werking van de 230 V verwarmingselementen moet een stroomverbruiksmeting in de schakelaarstanden 850 W en 1.300 W worden uitgevoerd.

Stand 850 W 3 – 4 A 750 – 900 W

Stand 1.300 W 5 – 6,5 A 1.150 – 1.400 W

Bevinden de gemeten waarden zich niet binnen het hierboven aangegeven bereik, controleer dan de correcte aansluiting van de verwarmingselementen.

Betjeningsdel 230 V

Boiler BGE 10

DK Anvendelse



Betjeningsdelen er udelukkende egnet til aktivering af varmeeffekten 850 W eller 1.300 W for Boiler BGE 10.

Vedrørende brug og montering af 230 V-betjeningsdelen – se »Brugs- og monteringsanvisning Boiler BGE 10«.

Fig. 1

Elektrisk 230 V-tilslutning

! Elektrisk 230 V-tilslutning må kun udføres af en fagmand (i Tyskland iht. VDE 0100, del 721, eller IEC 60364-7-721). De her anførte anvisninger er ikke en opfordring til private om selv at forsøge elektrisk tilslutning, men er derimod ekstra information til en fagmand!

Forbindelsen til 230 V-nettet sker vha. et kabel 3 x 1,5 mm² (f.eks. slangeledning H05VV-F) og et kabel 4 x 1,5 mm² til 230 V-betjeningsdelen.

Sørg for, at tilslutningen sker med de korrekte farver og nummereringer!

Ved vedligeholdelse og reparation skal der være en skilleanordning, der afbryder strømmen, med minimum 3,5 mm kontaktafstand.

i Alle kabler skal sikres med spændebånd. Varmelegemet's kabler kan monteres på støtten på siden af vandvarmeren og fastgøres på øskenen vha. en strip. Der må ikke fastgøres vandbeholdere eller slanger ved øskenen!

Tilslutning betjeningsdel 230 V

Kablet til betjeningsdelen, 230 V-kablet og kablet til varmelegemet tilsluttes som vist nedenfor.

Kablerne skal svare til de tekniske regler og forskrifter i det land, hvor køretøjet blev registreret første gang.

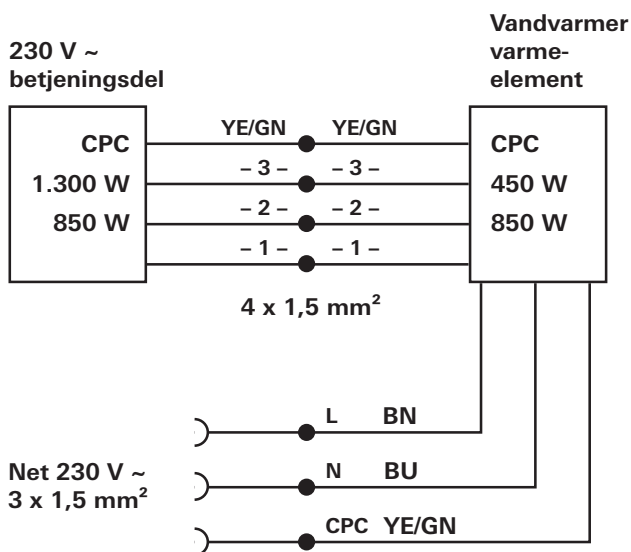


Fig. 2

For en sikker drift skal der sikres en korrekt tilslutning af L- og N-lederen til det pågældende tilslutningskabel.

Funktionskontrol

Til kontrol af den fejlfri funktion for 230 V-varmelegemerne skal der gennemføres en strømforbrugsmåling i kontaktposition 850 W og 1.300 W.

Position 850 W	3 – 4 A	750 – 900 W
Position 1.300 W	5 – 6,5 A	1.150 – 1.400 W

Hvis de målte værdier ikke befinder sig indenfor det ovenfor angivne område, kontrolleres varmelegemernes korrekte tilslutning.

Manöverenhet 230 V Boiler BGE 10

S Användningsändamål



Manöverenheten lämpar sig endast för att styra en värmeeffekt på 850 W respektive 1300 W för boiler BGE 10.

För användning och montering av manöverenhet 230 V – se "Bruks- och monteringsanvisning Boiler BGE 10".

Bild 1

Elektrisk anslutning 230 V

! Elektrisk anslutning 230 V får endast utföras av en fackman (i Tyskland i enlighet med VDE 0100, del 721 eller IEC 60364-7-721). Dessa instruktioner är inte avsedda att uppmuntra en lekman att själv utföra elinstallationen, utan är endast att betrakta som kompletterande information för en behörig elinstallatör!

Anslutningen till 230 V-nätet sker med en kabel med en area på $3 \times 1,5 \text{ mm}^2$ (t.ex. plastisolerad ledning H05VV-F) och en kabel med en area på $4 \times 1,5 \text{ mm}^2$ till 230 V-manöverenheten.

Se noga till att kabelfärgerna och numreringarna är de rätta vid anslutningen.

För underhållsarbeten och reparationer måste det på installationsplatsen finnas en brytanordning för allpolig fränkoppling från elnätet med ett kontaktavstånd på minst 3,5 mm.

i Alla kablar måste säkras med klämmor. Värmestavskabeln kan dras på stöd på sidan av varmvattenberedaren och fästas med kabelband på öglan. Inga vattenbehållare eller slangar får fästas på öglan!

Anslutning manöverenhet 230 V

Anslut manöverenhetens kabeln, 230 V-matarledningen och värmestavskabeln i enlighet med kopplingsschemat nedan.

Kablarna måste uppfylla de tekniska föreskrifter och regler som gäller i det land som fordonet har ursprungsregistrerats i.

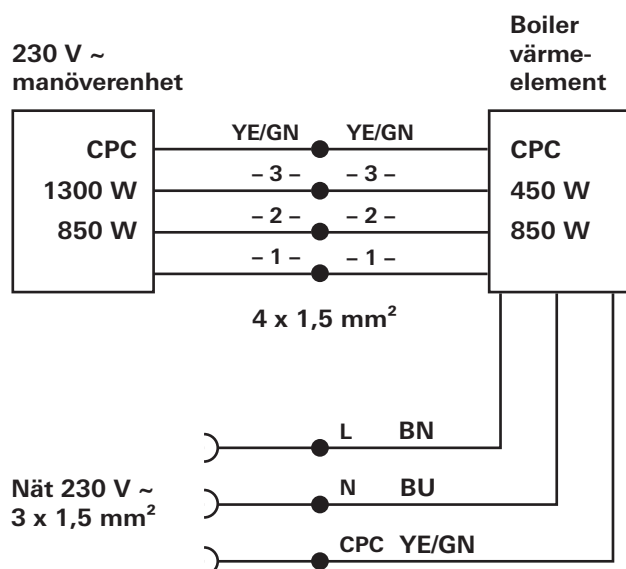


Bild 2

För en säker drift måste en korrekt anslutning av L- och N-ledaren till motsvarande anslutningskabel säkerställas.

Funktionskontroll

För en kontroll av att 230 V-värmestavarna fungerar optimalt måste en strömförbrukningsmätning genomföras med omkopplaren inställd till 850 W och 1300 W.

Position 850 W	3 – 4 A	750 – 900 W
Position 1300 W	5 – 6,5 A	1150 – 1400 W

Om de uppmätta värdena inte ligger inom ovan angivna intervall måste du kontrollera om värmestavarna har anslutits korrekt.

Truma Gerätetechnik GmbH & Co. KG
Werner-von-Braun-Straße 12
85640 Putzbrunn
Deutschland

Service

Telefon +49 (0)89 4617-2020
Telefax +49 (0)89 4617-2159

service@truma.com
www.truma.com