

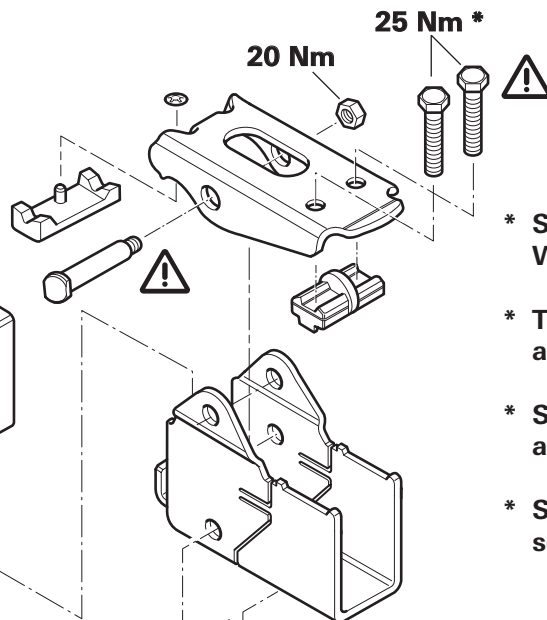
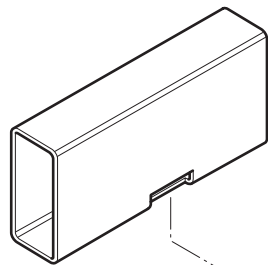
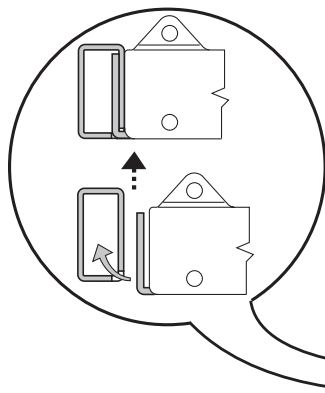
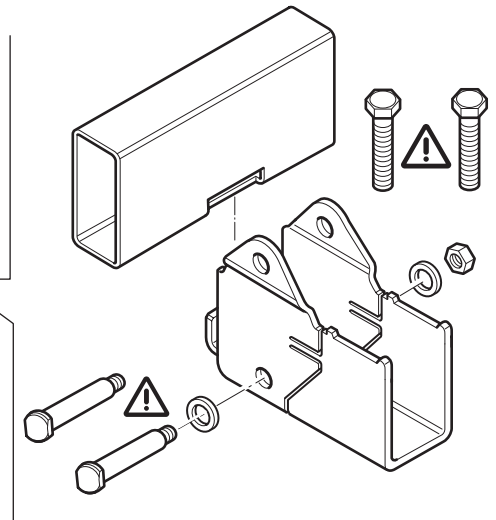
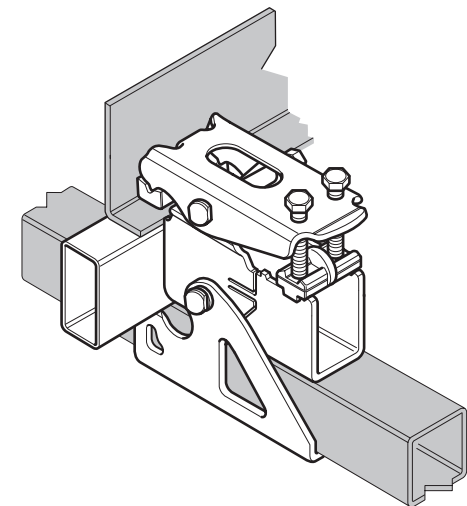
Distanzsatz 60 mm

Mover / GO2


EN Spacer kit 60 mm

FR Kit d'espacement 60 mm

IT Set di distanziali 60 mm



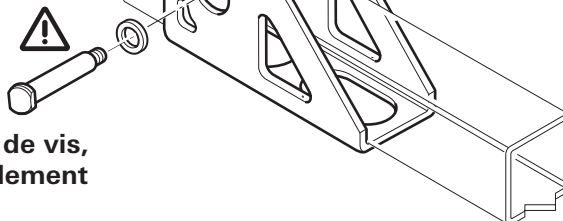
- * Schrauben im Wechsel anziehen
- * Tighten screws alternately
- * Serrer les vis en alternance
- * Serrare le viti in sequenza alternata

 **Bolzen / Schrauben mit Schraubensicherung, Bolzen / Schrauben nur einmal verwenden**

 **Bolts / screws with screw sealant, use bolts / screws only once**

 **Boulons / vis avec vernis de blocage de vis, utiliser les boulons / vis une fois seulement**

 **Bulloni / viti con sigillante per filettature, utilizzare i bulloni / le viti una sola volta**



Truma Gerätetechnik GmbH & Co. KG
Wernher-von-Braun-Straße 12
85640 Putzbrunn
Deutschland

Service

Telefon +49 (0)89 4617-2020
Telefax +49 (0)89 4617-2159

service@truma.com
www.truma.com

