

## DE

**Vor Beginn der Arbeiten Einbauanweisung sorgfältig durchlesen und befolgen!**

### Verwendungszweck

Dieser Adaptersatz wird für das einachsige Fahrgestell AL-KO M mit Achsverschiebung und einem zulässigen Gesamtgewicht bis 1800 kg benötigt. Der Adaptersatz ist zum Ausgleich von Rahmenkanten und wird vor der Achse montiert.

**Um eine ordnungsgemäße und sichere Montage zu gewährleisten, ist vor Beginn der Montage diese Anweisung sorgfältig durchzulesen und zu befolgen.**

Diese Montageanweisung sollte zur späteren Einsichtnahme den Wohnwagen-Unterlagen beigelegt werden.

### Sicherheitshinweise

Verwenden Sie nur die vorhandenen Bohrungen am Chassis für die Befestigung der Montageplatten.

Beidseitig müssen die Montageplatten jeweils mit 5 Schrauben M12 und **selbstsichernden** Muttern befestigt werden!

### Montageanweisung

Montageplatte mit den beiliegenden Schrauben und Muttern befestigen (Drehmoment von 83 Nm).

**i** Die Montageplatte muss fest auf dem Chassis aufliegen, gegebenenfalls Höhendifferenzen mit Unterlegscheiben (nicht im Lieferumfang) ausgleichen.

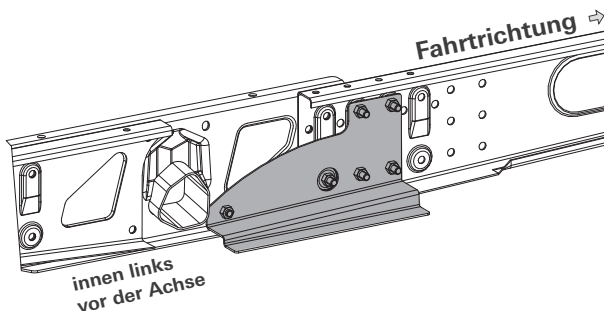


Bild 1

Die Montage auf der anderen Seite erfolgt analog.

Nehmen Sie die weitere Montage des Mover / GO2 gemäß der, jeweils den Geräten beigelegten, Montageanweisungen vor.

## EN

### Adapter kit AL-KO M to 1800 kg Mover / GO2

**Read the installation instructions carefully before commencing the work, and then comply with them.**

### Intended use

This adapter kit is required for the single-axle AL-KO M chassis with axle shift and a permissible gross weight of up to 1800 kg. The adapter kit is fitted in front of the axle, and is intended for frame edge compensation.

**For correct and safe installation, these instructions must be read in full before starting the work and followed carefully.**

These installation instructions should be kept with the caravan documents for subsequent inspection.

### Safety instructions

Only use the existing holes in the chassis to secure the mounting plates.

The mounting plates must be secured at each side with 5 x M12 bolts and **self-locking** nuts!

### Installation instructions

Secure mounting plate with provided bolts and nuts (torque 83 Nm).

**i** The mounting plate must be in solid contact with the chassis, and height differences should be corrected using washers if necessary (not included in scope of delivery).

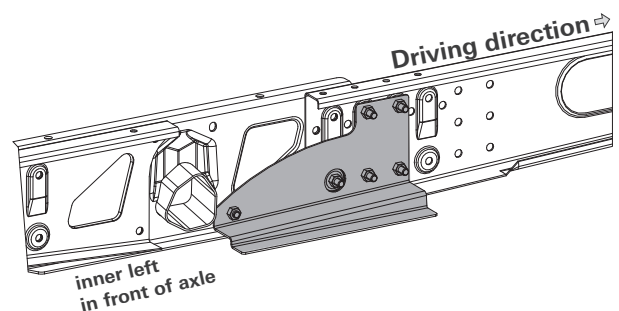


Figure 1

Fit plate at other side using the same method.

Continue with the rest of the Mover / GO2 installation as described in the installation instructions provided with the devices.

FR IT NL DA ES SV

## Kit d'adaptateurs AL-KO M ≤ 1800 kg Mover / GO2

**Avant de commencer les travaux, lire soigneusement et respecter les instructions de montage.**

### Utilisation

Ce kit d'adaptateurs est requis pour le châssis à un essieu AL-KO M avec décalage d'essieu et un poids total autorisé jusqu'à 1800 kg. Le kit d'adaptateurs sert à compenser les bords de châssis et est monté devant l'essieu.

**Pour assurer un montage correct et sûr, lire et suivre ces instructions soigneusement avant le début du montage.**

Ces instructions de montage doivent être jointes aux documents de la caravane pour une consultation ultérieure.

### Informations concernant la sécurité

Utilisez seulement les trous présents sur le châssis pour la fixation des plaques de montage.

Les plaques de montage doivent être fixées sur les deux côtés avec respectivement 5 vis M12 et des écrous **autobloquants**.

### Instructions de montage

Fixer la plaque de montage avec les vis et écrous joints (couple de serrage de 83 Nm).

**i** La plaque de montage doit reposer solidement sur le châssis, le cas échéant compenser les différences de hauteur avec des rondelles (non fournies).

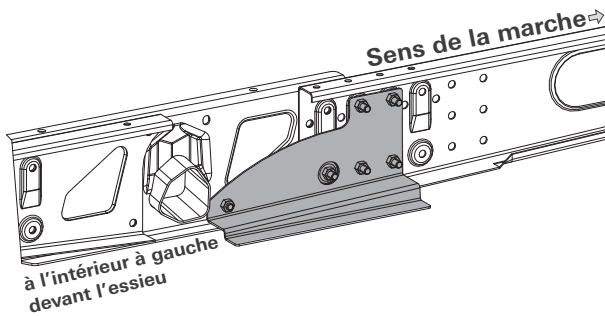


Figure 1

Le montage sur l'autre côté s'effectue pareillement.

Procédez à la suite du montage du Mover / GO2 conformément aux instructions de montage jointes aux appareils respectifs.

## Kit adattatori AL-KO M ≤ 1800 kg Mover / GO2

**Prima di iniziare i lavori, leggere attentamente e seguire le istruzioni di montaggio!**

### Scopo d'impiego

Il presente kit adattatori è necessario per caravan monoasse con telaio AL-KO M con spostamento degli assi e peso complessivo consentito fino a 1800 kg. Il kit adattatori serve per compensare bordi di telai e va montato davanti all'asse.

**Per garantire un montaggio corretto e sicuro, prima di iniziare i lavori leggere attentamente e seguire le presenti istruzioni.**

Le presenti istruzioni di montaggio devono essere accluse alla documentazione del caravan per una successiva consultazione.

### Avvertenze di sicurezza

Per il fissaggio delle piastre di montaggio, utilizzare unicamente i fori disponibili sul telaio.

Le piastre di montaggio devono essere fissate su entrambi i lati con 5 viti M12 e dadi **autobloccanti** ciascuna!

### Istruzioni di montaggio

Fissare la piastra di montaggio con le viti e i dadi in dotazione (coppia di serraggio 83 Nm).

**i** La piastra di montaggio deve poggiare saldamente sul telaio, compensare eventuali differenze in altezza utilizzando rondelle (non fornite in dotazione).

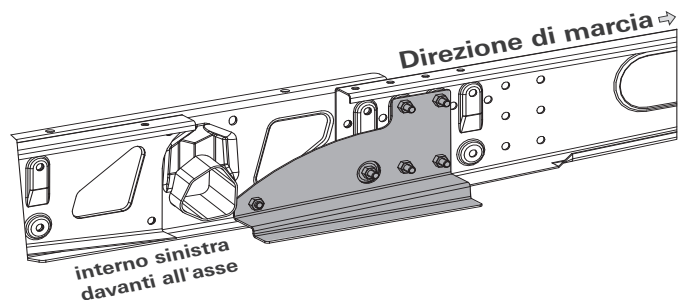


Figura 1

Procedere in modo analogo per il montaggio sull'altro lato.

Eeguire le successive fasi di montaggio del Mover / GO2 secondo le istruzioni di montaggio fornite unitamente al rispettivo apparecchio.

## Adapterset AL-KO M tot 1800 kg Mover / GO2

**Vóór aanvang van de werkzaamheden de inbouwhandleiding zorgvuldig doorlezen en in acht nemen!**

### Gebruiksdoel

Deze adapterset is nodig voor het enkelassige chassis AL-KO M met verstelbare as en een toegestaan totaalgewicht tot 1800 kg. De adapterset is voor de aanpassing van chassiskanten en wordt vóór de as gemonteerd.

**Om een goede en veilige montage te waarborgen, dient u alvorens met de montage te beginnen deze handleiding zorgvuldig door te lezen en op te volgen.**

Deze montagehandleiding dient ten behoeve van latere raadpleging bij de documentatie van de caravan te worden bewaard.

### Veiligheidsrichtlijnen

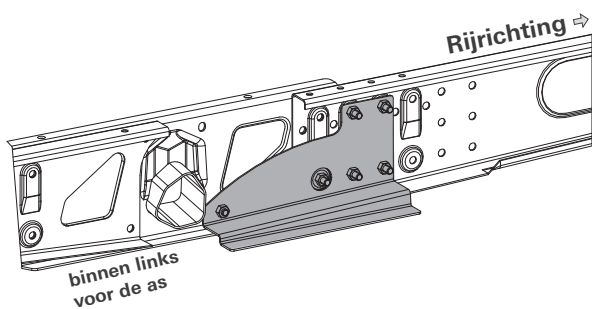
Gebruik uitsluitend de voorhanden gaten in het chassis voor de bevestiging van de montageplaten.

Aan weerszijden moeten de montageplaten elk met 5 bouten M12 en **zelfborgende** moeren worden bevestigd!

### Montagehandleiding

Bevestig de montageplaat met de bijgeleverde bouten en moeren (aanhaalmoment van 83 Nm).

**i** De montageplaat moet stevig tegen het chassis aanliggen, eventueel hoogteverschillen met sluitringen (niet bijgeleverd) opvullen.



Afbeelding 1

De montage aan de andere kant geschiedt op analoge wijze.

Monteer de Mover / GO2 verder volgens de bijgevoegde montagerichtlijnen.

## Adaptersæt AL-KO M op til 1800 kg Mover / GO2

**Inden arbejdet påbegyndes, skal monteringsanvisningen læses grundigt og overholdes!**

### Anvendelse

Dette adaptersæt skal bruges til det enakslede chassis AL-KO M med akselforskydning og en tilladt totalvægt op til 1800 kg. Adaptersættet bruges til udligning af rammekanter og monteres foran akslen.

**For at sikre korrekt og sikker montering bør du læse anvisningen omhyggeligt inden montering og overholde den.**

Monteringsanvisningen bør vedlægges campingvognens papirer med henblik på senere brug.

### Sikkerhedsanvisninger

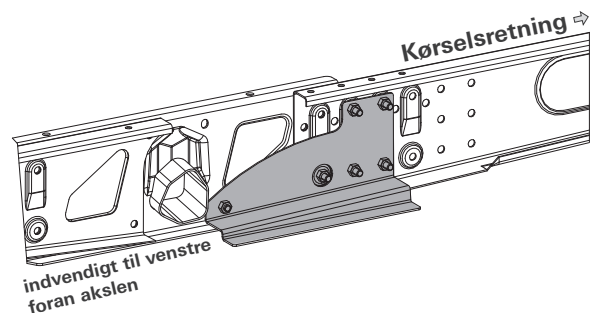
Anvend kun de eksisterende huller på chassiset til fastgørelse af monteringspladerne.

Monteringspladerne skal på begge sider fastgøres med 5 skruer M12 og **selvlåsende** møtrikker!

### Monteringsanvisning

Fastgør monteringspladen med de vedlagte skruer og møtrikker (tilspændingsmoment på 83 Nm).

**i** Monteringspladen skal ligge fast på chassiset, udlijn eventuelt højdeforskelle med underlagsskiver (ikke indeholdt i leveringen).



Figur 1

Fremgangsmåden er den samme ved montering på den anden side.

Fortsæt monteringen af Mover / GO2 iht. den monteringsanvisning, der er vedlagt apparaterne.

## Juego adaptador AL-KO M hasta 1800 kg Mover / GO2

Antes de iniciar los trabajos, lea con mucha atención y siga las instrucciones de montaje.

### Fines de uso

Este juego adaptador es necesario para el chasis de un eje AL-KO M con desplazamiento del eje y un peso total admisible de hasta 1800 kg. El juego adaptador se utiliza para la compensación de bordes del bastidor y se monta delante del eje.

**Para garantizar un montaje adecuado y seguro, deben leerse y observarse cuidadosamente estas instrucciones antes de iniciar el montaje.**

Estas instrucciones de montaje se deberán adjuntar a la documentación de la caravana para cualquier consulta posterior.

### Indicaciones de seguridad

Utilice únicamente los taladros disponibles en el chasis para la fijación de las placas de montaje.

Cada una de las placas de montaje debe fijarse a ambos lados con 5 tornillos M12 y sus respectivas tuercas **autofrenables**.

### Instrucciones de montaje

Fijar la placa de montaje con los tornillos y las tuercas suministrados (par de apriete de 83 Nm).

**i** La placa de montaje debe apoyarse firmemente sobre el chasis y, en caso necesario, deben compensarse las diferencias de altura con arandelas (no incluidas en el volumen de suministro).

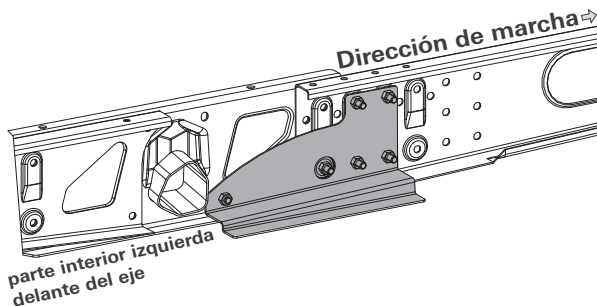


Figura 1

El montaje en el otro lado se realiza de modo análogo.

Realice el siguiente montaje del Mover / GO2 según las instrucciones de montaje que se adjuntan a cada uno de los aparatos.

## Adaptersats AL-KO M upp till 1800 kg Mover / GO2

Läs igenom monteringsanvisningen noga innan arbetet påbörjas och följ den under arbetet!

### Användningsändamål

Denna adaptersats behövs för det enaxlade AL-KO-chassit M med axelförskjutning och en tillåten totalvikt på upp till 1800 kg. Adaptersatsen används för att utjämna kanterna på ramen och monteras framför axeln.

**För att säkerställa en korrekt och säker montering måste denna anvisning läsas igenom noga innan monteringen påbörjas och följas under monteringen.**

För att möjliggöra en senare kontroll bör monteringsanvisningen förvaras tillsammans med dokumentationen till husvagnen.

### Säkerhetsanvisningar

Använd endast de befintliga borrhålen på chassit för att fästa monteringsplattorna.

Monteringsplattorna måste på båda sidorna fästas med vardera 5 skruvar M12 och **självlåsand**e muttrar!

### Monteringsanvisning

Fäst monteringsplattan med de medlevererade skruvarna och muttrarna (åtdragningsmoment 83 Nm).

**i** Monteringsplattan måste ligga stadigt på chassit, justera eventuella höjdskillnader med underläggsskivor (ingår inte i leveransen).

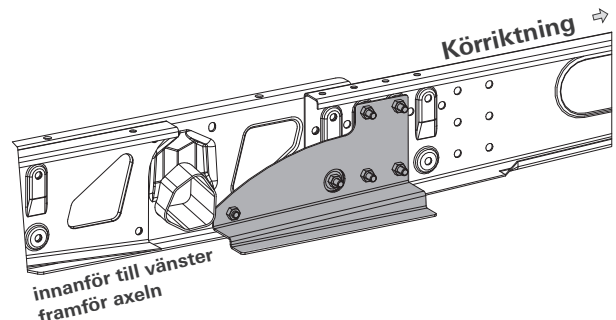


Bild 1

Monteringen på andra sidan görs på samma sätt.

Fortsätt monteringen av Mover / GO2 enligt de monteringsanvisningar som medföljer manövreringssystemet.