

Truma CP (E) classic

FIN

Käyttöohje
Asennusohje
Säilytä autossa!

Sivu 2
Sivu 11



Säätölaitteet CP (E) classic

Sisällysluettelo

Käytetyt symbolit	2
Käyttötarkoitus	2

Käyttöohje

Turvallisuusohjeita	3
Osoittimet ja säätölaitteet	3
Säätöpaneeli – CP classic	3
Energianvalintakytkin – CP E classic	3
Käyttöönotto	4
Lämminvesikäyttö	4
Lämmitinkäyttö	4
Sammuttaminen	5
Häiriö	5
Kaasu- tai dieselläkäyttö	5
Sähkökäyttö	5
Yhdistelmäkäyttö	6
Lisävarusteet	6
Vianetsintäopas (Combi Gas -lämmitin)	7
Vianetsintäopas (Combi Diesel -lämmitin)	9
Tekniset tiedot	11
Huolto	11
Jätehuolto	11

Asennusohje

Turvallisuusohjeita	11
Toimituksen sisältö	11
Asennus	12

Käytetyt symbolit



Laitteen saa asentaa ja korjata vain alan ammattilainen.



Tietoja ja vihjeitä sisältävä ohje.



ESD-määräyksiä on noudatettava! Sähköstaattinen la-
taus voi vaurioittaa elektroniikkaa. Ennen elektroniikan
koskettamista huolehdi potentiaalin tasauksesta.

Käyttötarkoitus

Säätöpaneeli – CP classic

Säätöpaneelilla Truma Combi (E) -lämmittimessä voidaan
asettaa sisätilan ja veden lämpötila.

Energianvalintakytkin – CP E classic

(Vain Combi Diesel E)

Energianvalintakytkimellä Truma Combi Diesel E -lämmittimessä
(jossa on kuumennustangot sähkökäyttöä varten) voidaan valita
energialajiksi diesel ja/tai sähkö. Lisäksi tarvitaan säätöpaneeli
CP classic.

Säätölaitteet on tarkoitettu asennettavaksi matkailuautoihin ja
asuntovaunuihin. Asentaminen veneeseen ei ole sallittu.

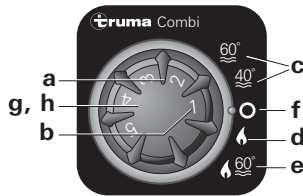
Käyttöohje

Turvallisuusohjeita

- Käytä lämmitintä ja säätölaitetta ainoastaan teknisesti moitteettomassa kunnossa.
- Korjaa häiriöt välittömästi. Korjaa häiriö itse ainoastaan, jos korjaustoimenpiteet on kuvattu tämän käyttöohjeen vianetsintäoppaassa.
- Älä korjaa aläkä muuta lämmitintä tai säätölaitetta!
- Ainoastaan valmistaja tai valtuutettu huoltoliike saa korjata viallisen lämmittimen tai viallisen säätölaitteen.

Osoittimet ja säätölaitteet

Säätöpaneeli – CP classic



- a = Sisälämpötilan kiertonuppi (1 – 5)
- b = Vihreä LED palaa, "Käyttö"
- c = Lämminvesikäyttö
(veden lämpötila 40 °C tai 60 °C)
- d = Lämmitinkäyttö
(lämmitys **ilman** vedenlämpötilan valvontaa tai tyhjällä vesilaitteistolla)
- e = Lämmitinkäyttö
(lämmitys **valvotulla** vedenlämpötilalla)
- f = Kiertokytkin "Pois päältä"

- g = Keltainen LED palaa, "Lämminvesivaraajan kuumentumisvaihe", keltainen LED vilkkuu, "Varoitus"
- h = Punainen LED palaa, punainen LED vilkkuu, "Häiriö"

Energianvalintakytkin – CP E classic (Vain Combi Diesel E)




- i = Energianvalinnan kiertokytkin
- j = Sähkökäyttö 230 V, 1 800 W
- k = Sähkökäyttö 230 V, 900 W
- l = Dieselkäyttö
- m = Yhdistelmäkäyttö* (diesel- ja sähkökäyttö 900 W)
- n = Yhdistelmäkäyttö* (diesel- ja sähkökäyttö 1800 W)
- o = Keltainen LED palaa, "Sähkökäyttö"

* Lämminvesikäyttö:

Lämminvesikäytössä lämmitin valitsee automaattisesti sähkökäytön esivalitulla 900 W:n tai 1800 W:n sähköteholla. Jos 230 V:n ~ jännitteensyöttö irrotetaan tai tulee sähkökatko, lämmitin kytkeytyy automaattisesti dieselkäytölle.

Lämmitinkäyttö:


Lämmitinkäytössä sähkökäyttö on etusijalla. Jos sähköinen lämmitysteho ei riitä, dieselkäyttö kytketään päälle.

 Maksimilämmitysteho ei lisääny, jos sähkökuumenustangot kytketään päälle.

Käyttöönotto


 **Lämmitinkäyttö on mahdollinen käyttöasennosta riippuen sekä ilman vettä että veden kanssa.**

Lämminvesikäyttö

 Tämä käyttöasento on sallittu vain lämminvesivaraajan ollessa täynnä.

Laitteet, joissa on sähköiset kuumennustangot

Valitse diesel- tai sähkökäyttö energianvalintakytkimellä. Jos keltainen LED (o) palaa energianvalintakytkimessä, laite käy 230 V:lla ~.

 Lämminvesikäytössä yhdistelmäkäyttö – diesel- ja sähkökäyttö – ei ole mahdollinen. Tällä asetuksella laite valitsee automaattisesti sähkökäytön esivalitulla 900 W:n tai 1800 W:n sähköteholla. Jos 230 V:n ~ jännitteensyöttö irrotetaan tai tulee sähkökatko, lämmitin kytkeytyy automaattisesti dieselkäytölle.

Käännä säätöpaneelin kiertokytkin asentoon (c – lämminvesikäyttö) 40 °C tai 60 °C. Vihreä (b) ja keltainen (g) LED palavat.

Kun asetettu vedenlämpötila on saavutettu (40 °C tai 60 °C), lämmitys kytkeytyy pois päältä ja keltainen LED (g) sammuu.

Lämmitinkäyttö

Laitteet, joissa on sähköiset kuumennustangot

Valitse dieselkäyttö, sähkökäyttö tai yhdistelmäkäyttö energianvalintakytkimellä. Jos keltainen LED (o) palaa energianvalintakytkimessä, laite käy 230 V:lla.

– Lämmitys **valvotulla** vedenlämpötilalla

Käännä säätöpaneelissa oleva kiertokytkin käyttöasentoon (e).

Kierrä kiertonuppi (a) haluamasi termostaattiasetuksen kohdalle (1 – 5). Käytön vihreä LED (b) palaa ja osoittaa säädetyn sisälämpötilan. Keltainen LED (g) näyttää, että vesi kuumenee.

Laite valitsee automaattisesti halutun käyttötehon, joka määrytyy lämpötilaerosta säätöpaneeliin asetetun ja voimassa olevan sisälämpötilan välillä. Kun säätöpaneelissa asetettu sisälämpötila on saavutettu, lämmitin kytkeytyy alimmalle teholle ja kuumentaa veden 60 °C:een. Kun vesi on kuumentunut, lämmitin kytkeytyy pois päältä ja keltainen LED (g) sammuu.

– Lämmitys **ilman** vedenlämpötilan valvontaa

Käännä säätöpaneelissa oleva kiertokytkin käyttöasentoon (d).

Kierrä kiertonuppi (a) haluamasi termostaattiasetuksen kohdalle (1 – 5). Käytön vihreä LED (b) palaa ja osoittaa säädetyn sisälämpötilan. Keltainen LED (g – veden kuumentumisvaihe) palaa vain vedenlämpötilan ollessa alle 5 °C!

Laite valitsee automaattisesti halutun käyttötehon, joka määräytyy lämpötilaerosta säätöpaneeliin asetetun ja voimassa olevan sisälämpötilan välillä. Kun säätöpaneelissa asetettu sisälämpötila on saavutettu, lämmitin kytkeytyy pois päältä. Lämminilmapuhallin käy alhaisella kierrosluvulla edelleen, kunnes puhalluslämpötila (laitteessa) on yli 40 °C.

Jos lämminvesivaraajassa on vettä, vesi lämpenee samalla automaattisesti. Vedenlämpötila on tällöin riippuvainen luovutetusta lämmitystehosta ja lämmityksen kestoajasta sisälämpötilan saavuttamiseksi.

– Lämmitys vesilaitteiston ollessa **tyhjennettynä**

Käännä säätöpaneelissa oleva kiertokytkin käyttöasentoon (d).

Kierrä kiertonappi (a) haluamasi termostaattiasetuksen kohdalle (1 – 5). Käytön vihreä LED (b) palaa ja osoittaa säädetyn sisälämpötilan. Keltainen LED (g) palaa vain laitteen lämpötilan ollessa alle 5 °C!

Käyttötavasta riippuen laite valitsee automaattisesti halutun käyttötehon, joka määräytyy lämpötilaerosta säätöpaneeliin asetetun ja voimassa olevan sisälämpötilan välillä. Kun säätöpaneelissa asetettu sisälämpötila on saavutettu, lämmitin kytkeytyy pois päältä. Lämminilmapuhallin käy alhaisella kierrosluvulla edelleen, kunnes puhalluslämpötila (laitteessa) on yli 40 °C.

Sammuttaminen

Kytke lämmitin pois päältä säätöpaneelista kiertokytkimellä (asento f). Vihreä LED (b) sammuu.

Jäätymisvaaran uhatessa on vesi ehdottomasti tyhjennettävä!

Kaasulla toimivat laitteet

Jos laite on pitemmän aikaa käyttämättä, sulje kaasuletkun ja kaasupullon pikasulkuventtiili.


Häiriö

Kaasu- tai dieselkäyttö

Häiriötilanteessa säätöpaneelissa vilkkuu punainen LED (h) tai keltainen LED (g).

Mahdolliset syyt on lueteltu Vianetsintäoppaassa.

Palautus (häiriö-reset) tapahtuu kytkemällä laite pois päältä – jos LED ei enää vilku säätöpaneelissa – ja käynnistämällä lämmitin uudelleen.


 Jos se ikkuna avataan, johon on asennettu ikkunakytkin, lämmitin lopettaa toimintansa ja keltainen LED (g) vilkkuu 3 kertaa. Ikkunan sulkemisen jälkeen lämmitin jatkaa toimintaansa.

Sähkökäyttö

(Vain Combi Diesel E)

Energianvalintakytkimessä sammuu keltainen LED (o) ja säätöpaneelissa vilkkuu keltainen LED (g) tai punainen LED (h).

Mahdolliset syyt on lueteltu Vianetsintäoppaassa.

 Jos yhteys 230 V:n ~ jännitelähteeseen katkeaa käytön aikana vain hetkeksi (noin 1 sekunniksi), lämmitin jatkaa toimintaansa sen jälkeen sähkökäytössä.

Yhdistelmäkäyttö

(Vain Combi Diesel E)

Häiriö 230 V:n ~ jännitelähteessä

Energianvalintakytkimessä sammuu keltainen LED (o) ja säätöpaneelin keltainen LED (g) vilkkuu 2 kertaa.

Mahdolliset syyt on lueteltu Vianetsintäoppaassa.

Jos yhdistelmäkäytön aikana yhteys 230 V:n ~ jännitelähteeseen katkeaa, lämmitin siirtyy automaattisesti dieselkäyttöön. Kun 230 V:n ~ jännitteensyöttö on palautettu lämmitin palaa automaattisesti yhdistelmäkäyttöön.

Häiriö polttosyklissä

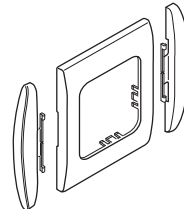
Energianvalintakytkimessä palaa keltainen LED (o) ja säätöpaneelin punainen LED (h) tai keltainen LED (g) vilkkuu.

Mahdolliset syyt on lueteltu Vianetsintäoppaassa.

Jos liekki sammuu yhdistelmäkäytön aikana (esim. tyhjä kaasupullo tai suljettu pakokaasun poistoaukko), lämmitin siirtyy automaattisesti sähkökäyttöön. Jotta lämmitin voi palata yhdistelmäkäyttöön, häiriön syy on poistettava ja laite on sammutettava sekä käynnistettävä uudelleen säätöpaneelista (häiriö-reset).

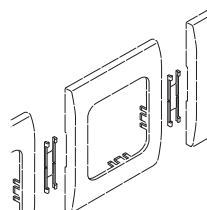
Lisävarusteet

Lisävarusteena on saatavana kehyksiä.



Kehyksiin sopivia sivuosia on saatavana optisen ilmeen täydentämiseksi. Kysy tarkempia tietoja alan asiantuntijaliikkeestä.

Rivitysklipsi, 1 kpl (tuotenro 34000-65900) kahden kehyksen yhdistämiseksi.



Muita lisävarusteita (ilman kuvaa) säätöpaneelia varten:

– säätöpaneelin kaapeli, eri pituuksia (korkeintaan 10 m)

Vianetsintäopas (Combi Gas -lämmitin)

Analogisen säätöpaneelin – CP classic – vilkkukoodi

LED-vilkkusekvenssi:

– Päälle / pois: 0,5 sekuntia

Tauko vilkkusekvenssien välillä: 5 sekuntia

Vika	Syy	Ratkaisu
Yhtään LED:iä ei pala, laite on käynnistetty ja käyttöjännitettä on	– Automaattinen uudelleenkäynnistys on estetty, esim. sähkökatkon jälkeen	– Palauta asetukset (häiriö-reset) sammuttamalla. Odotetaan 5 sekuntia ja käynnistetään uudelleen
LED-valo ei pala käynnistämisen jälkeen	– Ei käyttöjännitettä – Laitteen tai ajoneuvon sulake viallinen	– Tarkasta 12 V akun jännite, lataa akku tarvittaessa – Tarkista kaikki sähköiset pistoliitännät – Tarkista laitteen tai ajoneuvon sulake ja vaihda tarvittaessa (katso kohta Sulakkeet)
Käynnistyksen jälkeen palaa vihreä LED-valo, mutta lämmitin ei toimi	– Säätöpaneelissa asetettu lämpötila on alempi kuin sisälämpötila	– Muuta säätöpaneeliin asetettua sisälämpötilaa korkeammaksi
Lämmittimen käynnistämisen jälkeen palaa vihreä LED ja		
Keltainen LED vilkkuu 1 kertaa (Lämmitin jälleen käytössä)	– Uhkaava alijännite, akun jännite liian alhainen < 10,4 V	– Lataa akku.
Keltainen LED vilkkuu 2 kertaa (Lämmitin ei toiminnassa)	– Alijännite, akun jännite liian alhainen < 10,0 V – Ylijännite > 16,4 V	– Lataa akku. Vaihda tarvittaessa vanhentunut akku – Tarkista akun jännite ja jännitelähteet, kuten esim. laturi
Keltainen LED vilkkuu 3 kertaa	– Hormin yläpuolella oleva ikkuna on auki (ikkunakytkin)	– Sulje ikkuna

Vika	Syy	Ratkaisu
Keltainen LED vilkkuu 4 kertaa (Lämmitin siirtyy pidemmän käyttö- ajan jälkeen häiriötilaan)	<ul style="list-style-type: none"> – Kesäkäyttö tyhjällä vesisäiliöllä – Lämpimän ilman poistot tukossa – Kiertoilman imu tukossa 	<ul style="list-style-type: none"> – Sammuta laite ja anna jäähtyä, täytä lämminvesivaraaja vedellä – Tarkasta yksittäiset poistoaukot. – Poista kiertoilman imun tukos.
Keltainen LED vilkkuu 5 kertaa	<ul style="list-style-type: none"> – Sisälämpötilan tunnistin tai -kaapeli viallinen 	<ul style="list-style-type: none"> – Ota yhteys Truma-huoltoon
Keltainen LED vilkkuu 7 kertaa	<ul style="list-style-type: none"> – Säästöpaneeli tai -kaapeli viallinen 	<ul style="list-style-type: none"> – Ota yhteys Truma-huoltoon
Keltainen LED vilkkuu 8 kertaa	<ul style="list-style-type: none"> – FrostControl-venttiilin lämmityselementissä oikosulku 	<ul style="list-style-type: none"> – Irrota lämmityselementin pistoke elektronisesta ohjausyksiköstä, vaihda lämmityselementti
Keltainen LED vilkkuu 9 kertaa (n. 30 sekuntia lämmittimen käynnistämisen jälkeen)	<ul style="list-style-type: none"> – Kaasupullo tai kaasuletkun pika-sulkuventtiili kiinni – Kaasupullo tyhjä 	<ul style="list-style-type: none"> – Avaa venttiilit ja tarkasta kaasun tulo. – Kaasupullon vaihtaminen
(Lämmitin siirtyy pidemmän käyttö- ajan jälkeen häiriötilaan)	<ul style="list-style-type: none"> – Kaasunpaineen säätölaite jäänytynyt – Kaasupullon butaaniosuus liian korkea. 	<ul style="list-style-type: none"> – Käytä säätimen lämmitintä (EisEx). – Käytä propaania (butaani ei sovi lämmittämiseen, erityisesti alle 10 °C:n lämpötiloissa)
Punainen LED vilkkuu 1–8 kertaa	<ul style="list-style-type: none"> – Häiriö lämmittimessä 	<ul style="list-style-type: none"> – Ota yhteys Truma-huoltoon. Ilmoita mahdollinen vilkkukoodi (lyhyt, pitkä): Punainen LED lämmityselektronikassa
Vihreä LED palaa edelleen lämmittimen poiskytkennän jälkeen	<ul style="list-style-type: none"> – Laitteen lämpötilaa alentava jälkikäynti aktivoitu 	<ul style="list-style-type: none"> – Kysymyksessä ei ole virhe, jälkikäynti kytkeytyy pois päältä korkeintaan 5 minuutin kuluttua
Huonelämmitin ei reagoi välittömästi asetuksen tekemisen jälkeen	<ul style="list-style-type: none"> – Laitteen lämpötilaa alentava jälkikäynti aktivoitu 	<ul style="list-style-type: none"> – Kysymyksessä ei ole virhe, jälkikäynti kytkeytyy pois päältä korkeintaan 5 minuutin kuluttua
Käynnistämisen jälkeen palavat vihreä ja punainen LED	<ul style="list-style-type: none"> – Vika elektronikassa 	<ul style="list-style-type: none"> – Ota yhteys Truma-huoltoon

Ellei häiriötä voida korjata näillä toimenpiteillä, ota yhteys Truma-huoltoon.

Vianetsintäopas (Combi Diesel -lämmitin)

Analogisen säätöpaneelin – CP classic – vilkkukoodi

LED-vilkkusekvenssi:

– Päälle / pois: 0,5 sekuntia

Tauko vilkkusekvenssien välillä: 5 sekuntia

Vika	Syy	Ratkaisu
LED-valo ei pala käynnistämisen jälkeen	<ul style="list-style-type: none">– Ei käyttöjännitettä– Laitteen tai ajoneuvon sulake viallinen	<ul style="list-style-type: none">– Tarkasta 12 V akun jännite, lataa akku tarvittaessa– Tarkista kaikki sähköiset pistoliitännät– Tarkista laitteen tai ajoneuvon sulake ja vaihda tarvittaessa (katso kohta Sulakkeet)
Käynnistyksen jälkeen palaa vihreä LED-valo, mutta lämmitin ei toimi	<ul style="list-style-type: none">– Säätöpaneelissa asetettu lämpötila on alempi kuin sisälämpötila	<ul style="list-style-type: none">– Muuta säätöpaneeliin asetettua sisälämpötilaa korkeammaksi
Vihreä LED vilkkuu (5 Hz) lämmit-timen poiskytkennän jälkeen	<ul style="list-style-type: none">– Laitteen lämpötilaa alentava jälkikäynti aktivoitu	<ul style="list-style-type: none">– Kysymyksessä ei ole virhe, jälkikäynti kytkeytyy pois päältä korkeintaan 5 minuutin kuluttua
Punainen LED vilkkuu 6 kertaa	<ul style="list-style-type: none">– Liian vähän polttoainetta polttoainesäiliössä, polttoainesäiliö tyhjä ja/tai ajoneuvo vinossa	<ul style="list-style-type: none">– Täytä polttoainesäiliö polttoaineella, täytä sen jälkeen polttoainejohto kohdan Ensimmäinen käyttöönotto mukaisesti.
Punainen LED vilkkuu (paitsi 6 kertaa) tai punainen LED palaa	<ul style="list-style-type: none">– Häiriö lämmittimessä	<ul style="list-style-type: none">– Ota yhteys Truma-huoltoon
Keltainen LED vilkkuu 1 kertaa	<ul style="list-style-type: none">– Uhkaava alijännite < 11,5 V	<ul style="list-style-type: none">– Käytä akun sähköenergiaa säästeliäästi, esim. vähennä valaistusta– Lataa akku.
Keltainen LED vilkkuu 2 kertaa	<ul style="list-style-type: none">– Alijännite < 10,2 V	<ul style="list-style-type: none">– Tarkasta akun jännite, lataa akku tarvittaessa– Lyhytaikainen välitön toimenpide, sammuta paljon tehoa käyttävät laitteet tai käynnistä ajoneuvon moottori, kunnes lämmitin on päällä (n. 4 minuuttia)– Akun kapasiteetti riittämätön, vaihda tarvittaessa vanhentunut akku
Keltainen LED vilkkuu 2 kertaa	<ul style="list-style-type: none">– Ylijännite > 16,4 V	<ul style="list-style-type: none">– Tarkista akun jännite ja jännitelähteet, kuten esim. laturi

Vika	Syy	Ratkaisu
(Vain Combi D 6 E)	<ul style="list-style-type: none"> - Ei 230 V:n ~ käyttöjännitettä - 230 V:n ~ sulake viallinen - Pidempi seisona-aika, esim. talvikuukausien ajan - Ylikuumenemissuoja lauennut 	<ul style="list-style-type: none"> - Palauta 230 V:n ~ käyttöjännite - Vaihda 230 V:n ~ sulake - Käytä lämmitintä dieselkäytössä n. 30 minuuttia – kytke lopuksi sähkökäytölle - Palauta ylikuumenemissuoja, anna lämmittimen jäähtyä, irrota suojus ja paina reset-nappia
Keltainen LED vilkkuu 3 kertaa	<ul style="list-style-type: none"> - Hormin yläpuolella oleva ikkuna on auki (ikkunakytkin) 	<ul style="list-style-type: none"> - Sulje ikkuna
Keltainen LED vilkkuu 4 kertaa	<ul style="list-style-type: none"> - Lämminilman tai veden lämpötila ylitetty: - Kaikkia lämminilmaputkia ei kiinnitetty - Lämpimän ilman poistot tukossa - Kiertoilman imu tukossa 	<ul style="list-style-type: none"> - Tarkista, onko 4 lämminilmaputkea kiinnitetty. - Tarkasta yksittäiset poistoaukot. - Poista kiertoilman imun tukos.
Keltainen LED vilkkuu 5 kertaa	<ul style="list-style-type: none"> - Kesäkäyttö tyhjällä vesisäiliöllä - Sisälämpötilan tunnistin tai kaapeli viallinen 	<ul style="list-style-type: none"> - Täytä lämminvesivaraaja vedellä - Ota yhteys Truma-huoltoon
Keltainen LED vilkkuu 6 kertaa	<ul style="list-style-type: none"> - Veden lämpötila ylitetty kesäkäytössä 	<ul style="list-style-type: none"> - Täytä lämminvesivaraaja vedellä
Keltainen LED vilkkuu 7 kertaa	<ul style="list-style-type: none"> - Säästöpaneeli tai säästöpaneelin kaapeli viallinen 	<ul style="list-style-type: none"> - Ota yhteys Truma-huoltoon
Keltainen LED vilkkuu 8 kertaa	<ul style="list-style-type: none"> - FrostControl-venttiilin lämmityselementissä oikosulku 	<ul style="list-style-type: none"> - Irrota lämmityselementin pistoke elektronisesta ohjausyksiköstä, vaihda lämmityselementti

Ellei häiriötä voida korjata näillä toimenpiteillä, ota yhteys Truma-huoltoon.

Tekniset tiedot

Mitat (PxLxK)

53 x 53 x 44 mm



Oikeus teknisiin muutoksiin pidetään!

Huolto

Säätölaitteet ovat huoltovapaita.

Jätehuolto

Laite tulee hävittää käyttäjän maassa voimassaolevien hallinnollisten määräysten mukaisesti. Kansallisia määräyksiä ja lakeja (Saksassa esimerkiksi käytettyjä ajoneuvoja koskevaa määräystä) tulee noudattaa.

Asennusohje

Turvallisuusohjeita



Ajoneuvoihin asennuksen on vastattava käyttömaassa voimassaolevia teknisiä ja hallinnollisia määräyksiä (esim. Euroopassa EN 1648, VDE 0100-721). Kansallisia määräyksiä ja säädöksiä on noudatettava.



ESD-määräyksiä on noudatettava!

Toimituksen sisältö

CP classic (laitteille, joissa ei ole sähköisiä kuumennustankoja)

1 säätöpaneeli CP classic

1 käyttö- ja asennusohje

CP E classic (Combi Diesel E -laitteille, joissa on sähköiset kuumennustangot)

1 säätöpaneeli CP classic

1 energianvalintakytkin CP E classic

1 säätöpaneelin liitäntäkaapeli

1 käyttö- ja asennusohje

Tilattavissa erikseen:

- Säätöpaneelin kaapeli (säätöpaneelin/energianvalintakytkimen yhdistämiseksi lämmittimeen – saatavana eri pituuksia)
- Kehys, sivuosia ja tarvittaessa rivitysklipsi

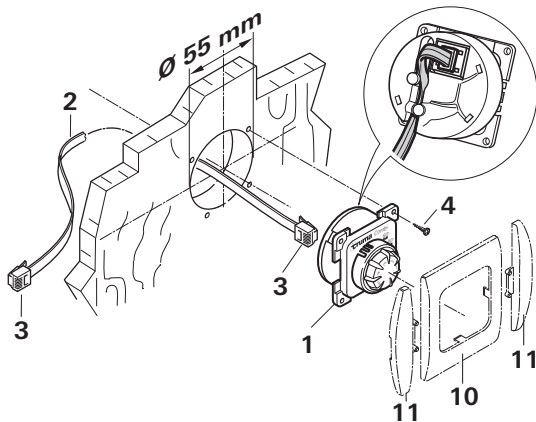
Asennus

Sijaintipaikan valinta

Asenna säätölaitteet kosteudelta ja mörältä suojattuun paikkaan.

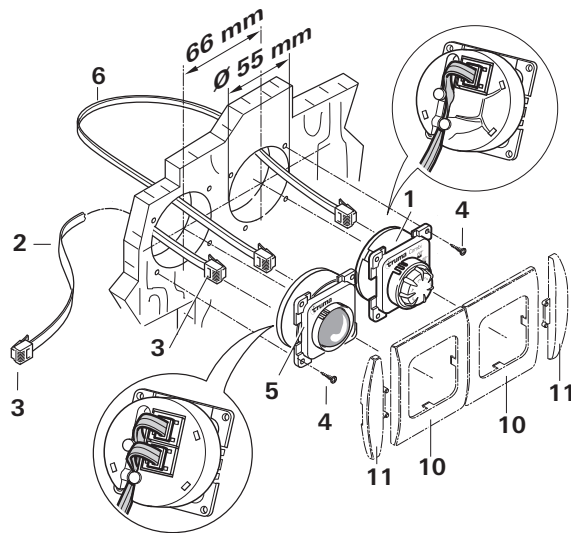
Säätöpaneeli CP classic

- Poraa reikä, jonka halkaisija on 55 mm.
- Huomio: Säätöpaneelin kaapelin pituus korkeintaan 10 m.
- Työnnä säätöpaneelin kaapelin (2) pistoke (3) säätöpaneeliin (1).
- Kiinnitä säätöpaneelin kaapeli (2) säätöpaneelin kaapeliuraan.
- Vedä ja kiinnitä säätöpaneelin kaapeli (2) lämmittimeen.
- Varmista, että kaikki pistokkeet napsahtavat paikalleen.
- Kiinnitä säätöpaneeli 4 ruuvilla (4).
- Kiinnitä kehys (10) ja sivuosat (11).



Säätöpaneeli CP classic ja energianvalintakytkin CP E classic (Vain Combi Diesel E)

- Poraa tarvittavat reiät, joiden halkaisija on 55 mm (reikien keskipisteiden etäisyys 66 mm).
- Yhdistä säätöpaneeli (1) ja energianvalintakytkin (5) säätöpaneelin liitäntäkaapelilla (6).
- Huomio: Säätöpaneelin kaapelin pituus korke. 10 m.
- Työnnä säätöpaneelin kaapelin (2) pistoke (3) energianvalintakytkimeen (5). Kiinnitä kaapelit (2 + 6) säätölaitteiden kaapeliuriin.
- Vedä ja kiinnitä säätöpaneelin kaapeli (2) lämmittimeen.
- Varmista, että kaikki pistokkeet napsahtavat paikalleen.
- Kiinnitä kumpikin säätölaite 4 ruuvilla (4).
- Kiinnitä kehys (10) ja sivuosat (11).



FIN

Häiriötapauksissa ota yhteyttä Truma-huoltopalveluun tai johonkin valtuutetuista huoltokumppaneistamme osoitteessa www.truma.com.

Laitetyyppi ja sarjanumero (merkitty tyyppikilpeen) on hyvä pitää esillä asian käsittelyn nopeuttamiseksi.

ATS Tuonti Oy
Tiilipojanlenkki 4
FI-01720 VANTAA

Puh. +358 (0)9 586 49 20
Faksi +358 (0)9 586 49 18

Truma Gerätetechnik GmbH & Co. KG
Werner-von-Braun-Straße 12
85640 Putzbrunn
Deutschland

Service

Telefon +49 (0)89 4617-2020 service@truma.com
Telefax +49 (0)89 4617-2159 www.truma.com