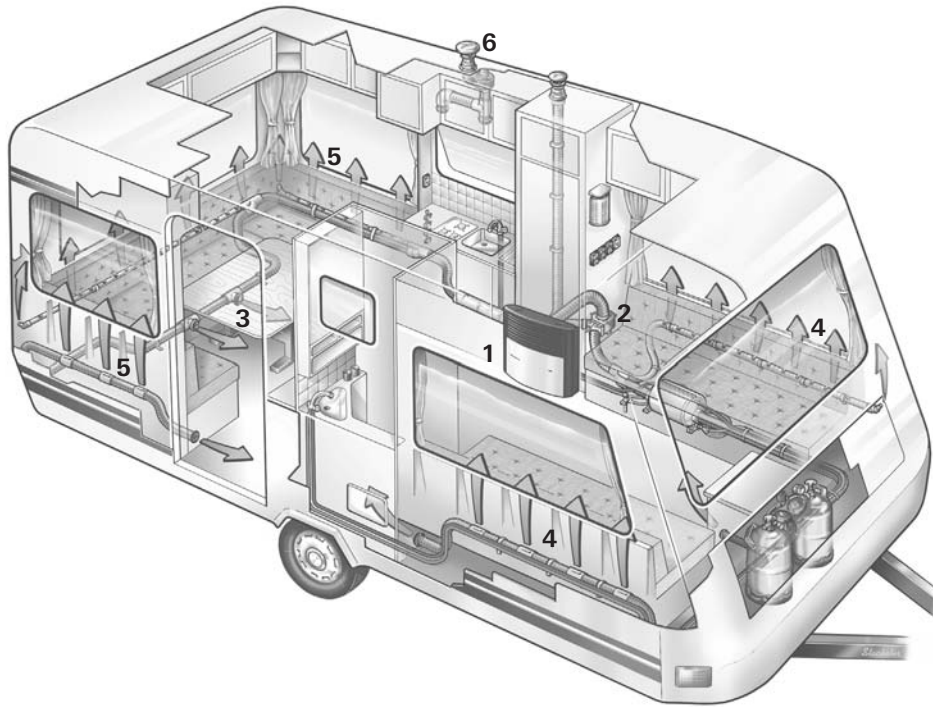


Komfortpaket mit Airmix für Trumavent-Gebläse ab Baujahr 05/96

- D** **Gebrauchsanweisung
Einbauanweisung** Seite 4
Im Fahrzeug mitzuführen!
- GB** **Operating instructions
Installation instructions** Page 6
To be kept in the vehicle!
- F** **Mode d'emploi
Instructions de montage** Page 8
À garder dans le véhicule !
- NL** **Gebruiksaanwijzing
Inbouwhandleiding** Pagina 10
Im vertuig meenemen!
- DK** **Brugsanvisning
Monteringsanvisning** Side 12
Skal medbringes i køretøjet!



(F) Exemple de montage

- 1 Chauffage à gaz liquéfié Trumatic S
- 2 Ventilateur Trumavent avec kit grand confort et Airmix
- 3 Aérateur Truma
- 4 Aérateur de paroi Truma
- 5 Système Truma Isotherm
- 6 Truma Multivent (utilisé comme hotte)

(DK) Monteringsseksempel

- 1 Trumatic S gasovn til flydende gas
- 2 Trumavent blæser med Komfortpakke og Airmix
- 3 Truma-ventilator
- 4 Truma-vægventilator
- 5 Truma-Isotermssystem
- 6 Truma-Multivent (anvendt som emhætte)

(D) Einbaubeispiel

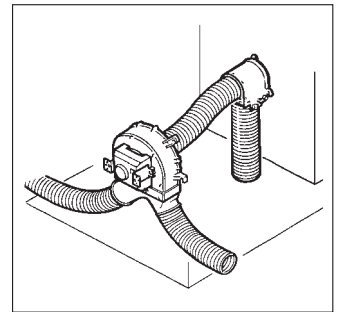
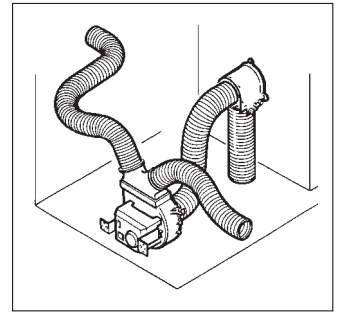
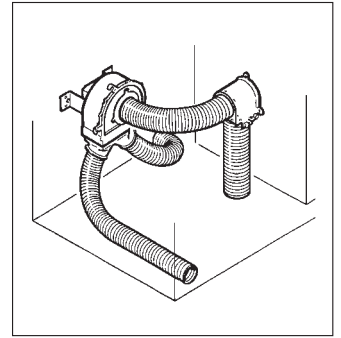
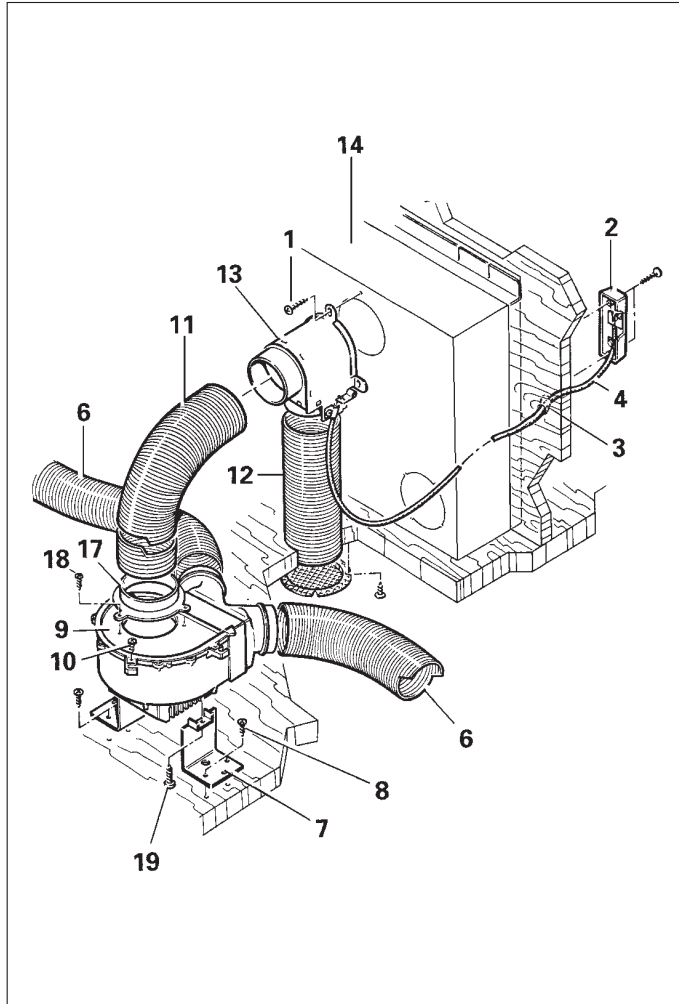
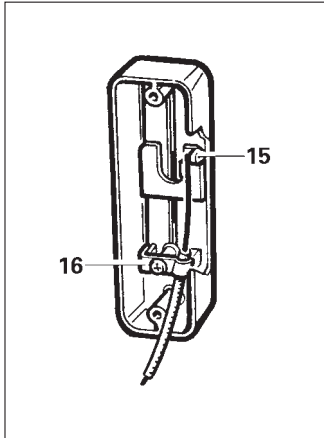
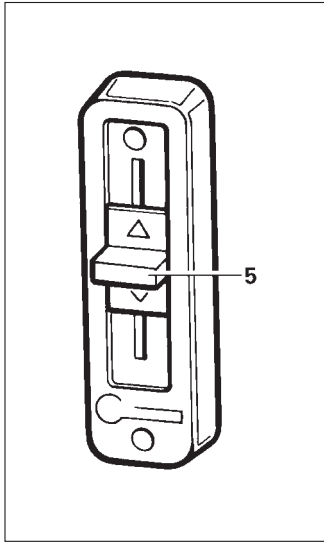
- 1 Flüssiggasheizung Trumatic S
- 2 Trumavent-Gebläse mit Komfortpaket und Airmix
- 3 Truma Belüfter
- 4 Truma Wandbelüfter
- 5 Truma Isothermsystem
- 6 Truma Multivent (als Dunstabzug verwendet)

(GB) Installation example

- 1 Liquid gas heater Trumatic S
- 2 Trumavent fan with comfort kit and Airmix
- 3 Truma air outlet
- 4 Truma wall air outlet
- 5 Truma isotherm system
- 6 Truma Multivent (used as vapour escape)

(NL) Montagevoorbeeld

- 1 Vloeibaar-gaskachel Trumatic S
- 2 Trumavent-ventilator met comfortpakket en Airmix
- 3 Truma beluchter
- 4 Truma wandventilatieopening
- 5 Truma Isothermsysteem
- 6 Truma Multivent (als afzuiging gebruikt)



Gebrauchsanweisung

Umluftbetrieb über Heizung

Schieber (5) in oberer Stellung (roter Pfeil).

Außenluft von unten

Schieber (5) in unterer Stellung (blauer Pfeil).

Mischstellung

Beim Heizen sollte der Schieber (5) nur max. 1/4 nach unten geöffnet werden.

Einbauanweisung

Einbau und Reparatur darf nur vom Fachmann durchgeführt werden! Vor dem Beginn der Arbeiten Einbauanweisung sorgfältig durchlesen.



Beim Einbau des Komfortpakets mit Airmix darf die Abgasführung der Heizung nicht verändert oder beschädigt werden (steigende Verlegung, ggf. mit Abgasrohrstütze)!



Dieses Komfortpaket darf nicht verwendet werden bei Heizungen mit Abgasführung unter Boden, der Heizung Truma S 55 T sowie bei Kraftfahrzeugen in Verbindung mit den Heizungen Trumatic S 3002 K, S 5002 K.

Montage des Airmix

Vorgestanzten Deckel auf der Rückseite des Einbaukastens (14) entfernen oder das vorhandene Gebläse abschrauben. Die Schrauben wieder fest in die Schraubenkäfige eindrehen.


Unter dem Airmix (13) Loch \varnothing 80 mm im Fahrzeugboden bohren (dabei auf darunter liegende Rahmenteile, Kabelführungen etc. achten). Airmix mit 3 Blechschrauben 3,5 x 9,5 mm (1) befestigen. Dükerrohr (12) auf den Stützen des Airmix fest aufstecken und durch die Bohrung bis 1 cm unter den Fahrzeugboden führen. Schutzgitter und Haltering von unten befestigen.

Montage des Schiebereglers

Platz für Schieberegler (2) festlegen (Länge des Bowdenzugs 80 cm beachten!). Für die Bowdenzug-Durchführung (3) Loch Ø 5 mm im 45 Grad-Winkel schräg nach unten bohren. Bowdenzug (4) von innen durch die Öffnung führen.

Befestigungsschelle (16) im Schieberegler lockern. Haken des Bowdenzugs in Öse (15) einführen. Bowdenzug unter die Schelle klemmen und festschrauben. Schieberegler mit den Senkschrauben 2,9 x 32 mm befestigen.

Montage des Gebläses am Fahrzeugboden oder an der Wand

 Bei integriertem Gebläse-Bedienteil in der Heizungsverkleidung kann ein längeres Kabel (1,3 m) für das Gebläse-Bedienteil erforderlich sein:

- Für Gebläse TEB-2 – Art.-Nr. 40000-47900
- Für Gebläse TEB-3 – Art.-Nr. 40000-93100

Gebläsedeckel (9) mit 3 Blechschrauben 2,9 x 9,5 mm (10) zusätzlich sichern. Die beiden Gebläsehalter (7) mit den Schrauben M4 x 12 (19) des Kunststoffdeckels anschrauben. Gebläse mit 2 Holzschrauben 5 x 16 mm (8) am Boden bzw. an der Wand befestigen.

Lüfterrohre (6) fest in die Rohrstützen einschieben. Werden nicht die druckfesten Truma Original-Lüfterrohre verwendet, müssen die Rohre am Gebläse mit 2 Blechschrauben gesichert werden. Ansaugdüse (17) mit 3 Blechschrauben 3,5 x 6,5 mm (18) am Gebläse anschrauben. Saugrohr (11) für die Verbindung zwischen Gebläse und Airmix ablängen und beiderseits fest aufstecken.

Operating instructions

Circulating air operation via the heater

Control slide (5) in upper position (red arrow).

Outside air from below


Control slide (5) in lower position (blue arrow).


Mixture position

During the heating operation the control slide (5) should only be opened in downward direction by max. 1/4.

Installation instructions

Installation and repairs are only to be carried out by an expert! Read the installation instructions carefully prior to starting work.

 When installing the Comfort Kit with Airmix, the exhaust duct routing of the heater is not to be altered or damaged (routing ascending, if necessary using exhaust duct support)!

 This comfort kit must not be used with heaters with underfloor exhaust duct routing, the Truma S 55 T heater or in combination with the Trumatic S 3002 K or S 5002 K heater in vehicles.

Installation of the Airmix

Remove pre-perforated cover on the back of the installation box (14) or screw off the fan installed. Turn the screws firmly back into the thread cages.


Drill a 80 mm diameter hole into the vehicle floor under the Airmix (13 – pay attention to subjacent body parts, cable layouts etc.). Fix the Airmix with 3 self-tapping screws 3.5 x 9.5 mm (1). Push one end of the waterproof air duct (12) firmly onto the connection fitting of the Airmix. Slide the other end through the floor opening so that it projects 1 cm from the underside of the vehicle floor. Fasten the protective grating and retaining ring from below.

Installation of the control slide

Select the position for the control slide (2 – respect length of the Bowden cable 80 cm!). Drill a 5 mm diameter hole for the lead-through of the Bowden cable (3) at 45° angle, sloping downwards. Pass the cable (4) through the hole from the inside.

Relieve the fastening clip (16) of the control slide. Insert the hook of the cable into the ring (15). Jam the Bowden cable under the fastening clip and screw it down. Fix the control slide with the countersunk screws 2.9 x 32 mm.

Installation of the fan on the vehicle floor or on the wall

 If the fan control panel is integrated into the heating case, a longer cable (1.3 m) for the fan control panel may be necessary:

- For fan TEB-2 – part no. 40000-47900
- For fan TEB-3 – part no. 40000-93100

Secure the cover of the fan (9) additionally with 3 self-tapping screws 2.9 x 9.5 mm (10). Fasten the two fan supports (7) with the screws M4 x 12 (19) of the plastic cover. Fit the fan to the floor or to the wall with 2 wood screws 5 x 16 mm (8).

Push the fan ducts (6) firmly into the connection fittings. If you are not using the compression-proof genuine Truma fan ducts, the ducts must be secured to the fan with 2 self-tapping screws. Screw the intake nozzle (17) onto the fan with 3 self-tapping screws 3.5 x 6.5 mm (18). To connect the fan to the Airmix, cut the inlet pipe (11) into length and push it firmly over the connection fittings of the Airmix and the fan.

Mode d'emploi

Service avec recyclage de l'air par le chauffage

Tiroir (5) en position haute (flèche rouge).

Air extérieur d'en bas


Tiroir (5) en position basse (flèche bleue).


Position mixte

Lors du chauffage, le tiroir (5) ne doit pas, de préférence, être ouvert de plus de 1/4 vers le bas.

Instructions de montage

Le montage et les réparations ne doivent être exécutés que par un spécialiste ! Avant de commencer les travaux, lire attentivement les instructions de montage.

 Lors du montage du kit grand confort avec Airmix il ne faut pas modifier ni endommager le guidage des gaz brûlés du chauffage (installation ascendante, le cas échéant avec béquille de soutien de la conduite d'évacuation des gaz brûlés) !

 Il est interdit d'utiliser ce kit « grand confort » avec les chauffages dotés d'une évacuation des gaz d'échappement sous le plancher, le chauffage Truma S 55 T ainsi que les véhicules équipés des chauffages Trumatic S 3002 K, S 5002 K.

Montage de l'Airmix

Retirer le couvercle pré-estampé sur la face arrière de la niche (14) ou dévisser le ventilateur déjà installé. Reposer les vis solidement dans les filets prévus.


Au dessous de l'Airmix (13), découper une ouverture de Ø 80 mm dans le plancher du véhicule (attention aux éléments du châssis ou câblages situés en dessous). Fixer l'Airmix par 3 vis Parker 3,5 x 9,5 mm (1). Enfoncer une extrémité du tuyau d'isolation (12) solidement sur la tubulure de l'Airmix et enfiler l'autre dans l'ouverture jusqu'à 1 cm sous le plancher du véhicule. Fixer la grille de protection et l'anneau de blocage d'en bas.

Montage du tiroir

Choisir l'emplacement pour le tiroir (2 – respecter la lg. du câble Bowden de 80 cm !). Percer un trou de Ø 5 mm en angle de 45° vers le bas et enfiler le câble (4) dans l'ouverture de l'intérieur.

Desserrer le collier de fixation (16) du tiroir. Enfiler le crochet du câble Bowden dans l'oeillet (15). Bloquer le câble sous le collier de fixation et serrer la vis. Fixer le tiroir avec les 2 vis à tête conique 2,9 x 32 mm.

Fixation du ventilateur sur le plancher du véhicule ou sur la paroi

 Lorsque la pièce de commande du ventilateur est intégrée à la façade du chauffage, un câble plus long (1,3 m) peut être nécessaire pour la pièce de commande du ventilateur :

- Pour le ventilateur TEB-2 – n° d'art. 40000-47900
- Pour le ventilateur TEB-3 – n° d'art. 40000-93100

Renforcer le couvercle du ventilateur (9) par 3 vis Parker 2,9 x 9,5 mm (10). Visser les deux fixations du ventilateur (7) avec les vis M4 x 12 (19) du couvercle en plastique. Fixer le ventilateur sur le plancher ou sur la paroi avec 2 vis à bois 5 x 16 mm (8).

Glisser fermement les gaines de distribution d'air (6) dans les tubulures. Si on n'utilise pas les gaines de distribution d'air Truma d'origine, résistant à la pression, il faut fixer les tuyaux en plus avec 2 vis Parker. Visser la buse d'aspiration (17) sur le ventilateur avec 3 vis Parker 3,5 x 6,5 mm (18). Pour relier le ventilateur et l'Airmix, mettre à la longueur le tuyau d'aspiration (11) et l'enfoncer solidement des deux côtés.

Gebruiksaanwijzing

Circulatieluchtmodus via verwarming

Schuiver (5) in bovenste positie (rode pijl).

Buitenlucht onderaan

Schuiver (5) in onderste positie (blauwe pijl).

Mengstand

Bij het verwarmen mag de schuiver (5) slechts max. 1/4 naar beneden geopend worden.

Inbouwhandleiding

Het toestel mag uitsluitend door een vakman gemonteerd en gerepareerd worden! Lees voor de werkzaamheden de montagehandleiding aandachtig.



Bij de montage van het comfortpakket met Airmix mag de uitlaatgasleiding van de verwarming niet gewijzigd of beschadigd worden (stijgend leggen, evt. met uitlaatgasbuissteun)!



Dit comfortpakket mag niet gebruikt worden bij verwarming met uitlaatgasleiding onder de vloer, de verwarming Truma S 55 T en bij motorvoertuigen in combinatie met de verwarming Trumatic S 3002 K, S 5002 K.

Montage van de Airmix

Voorgestanst deksel op de achterkant van de inbouwkast (14) verwijderen of de aanwezige ventilator afschroeven. De schroeven weer vast in de schroefkooien draaien.

Onder de Airmix (13) een gat van Ø 80 mm in de voertuigbodem boren (daarbij op daaronder liggende frameonderdelen, kabelvoeringen enz. letten). Airmix met 3 plaatschroeven 3,5 x 9,5 mm (1) bevestigen. Duikerbuis (12) op de steun van de Airmix steken en door de boring tot 1 cm onder de voertuigbodem leiden. Beschermmrooster en houdring onderaan bevestigen.

Montage van de schuifregelaar

Plaats voor schuifregelaar (2) vastleggen (lengte van de bowdenkabel 80 cm in acht nemen!). Voor de doorvoer van de bowdenkabel (3) een gat van Ø 5 mm in een hoek van 45 graden schuin naar beneden boren. Bowdenkabel (4) van binnen door de opening voeren.

Bevestigingsklem (16) in de schuifregelaar losmaken. Haak van de bowdenkabel door het oog (15) voeren. Bowdenkabel onder de klem vastmaken en vastschroeven. Schuifregelaar met de verzonken schroeven 2,9 x 32 mm bevestigen.

Montage van de ventilator aan de voertuigbodemplaat of aan de wand

 Bij een geïntegreerd ventilatorbedieningspaneel in de verwarmingsbekleding kan een langere kabel (1,3 m) voor het ventilatorbedieningspaneel noodzakelijk zijn:

- Voor ventilator TEB-2 – art.-nr. 40000-47900
- Voor ventilator TEB-3 – art.-nr. 40000-93100

Ventilatordeksel (9) met 3 plaatschroeven 2,9 x 9,5 mm (10) extra beveiligen. De beide ventilatorhouders (7) met de schroeven M4 x 12 (19) van het kunststofdeksel vastschroeven. Ventilator met 2 houtschroeven 5 x 16 mm (8) aan de bodem of aan de wand bevestigen.

Beluchtingsbuizen (6) vast in de buissteunen schuiven. Indien niet de drukvaste originele Truma-beluchtingsbuizen gebruikt worden, moeten de buizen aan de ventilator met 2 plaatschroeven beveiligd worden. Aanzuigmondstuk (17) met 3 plaatschroeven 3,5 x 6,5 mm (18) aan de ventilator vastschroeven. Zuigbuis (11) voor de verbinding tussen ventilator en Airmix pas zagen en aan weerskanten vast opsteken.

Brugsanvisning

Luftcirkulation gennem varmeovn

Skyde-kontakt (5) placeres oppe (rød pil).

Luftcirkulation med friskluft

Skyde-kontakt (5) placeres nede (blå pil).

Blandet luftcirkulation

Når varmeovnen er tændt bør skyde-kontakten (5) kun placeres max 1/4 nedad fra oven.

Monteringsanvisning

Montering og reparation bør foretages af en fagmand!

Læs monteringsanvisningen grundigt, før arbejdet påbegyndes.



Vær opmærksom på at kostensføringen ikke beskadiges eller ændres ved montering af komfortpakken!



Komfortpakken må ikke anvendes til varmeovne med forbrændingsgasudførsel under gulvet, til varmeovnen Truma S 55 T samt til motorkøretøjer med varmeovnene Trumatic S 3002 K og S 5002 K.

Montering

Den udstansede plade i inbygningskærmen (14) fjernes eller blæseren afmonteres, og skruerne på plads igen.


Under Airmix (13) bores et hul på Ø 80 mm i vognens gulv (vær opmærksom på underliggende ramme, kabelføring mv.). Airmix monteres på inbygningskassen med 3 stk. 3,5 x 9,5 mm selvskærende skruer (1). Monter det dykkerør (12) på Airmix og før det 1 cm gennem hullet i bunden af vognen. Monter insektgitter i hullet i bunden af vognen og stik dykkerrøret i insektgitteret.

Montering af skyde-kontakt

En egnet placering af skyde-kontakten (2) findes (vær opmærksom på at kablet er max. 80 cm langt!). Til kablet (4) bores et gennemførings hul (3) på Ø 5 mm i en 45 graders vinkel nedad.

Kablet trækkes igennem hullet indefra ud. Kabelholderen (16) løsnens. Kablets hage fæstnes i skydekontaktens øsken (15). Kablet føres under kabelholderen og kabelholderen strames. Skydekontakten fæstnes til væggen med 2,9 x 32 mm skruer.

Montering af blæser på gulv eller væg

 Ved integreret blæser-betjeningsdel i ovnens beklædning kan det være nødvendigt med et længere kabel (1,3 m) til betjeningsdelen:

- Til blæser TEB-2 – art.-nr. 40000-47900
- Til blæser TEB-3 – art.-nr. 40000-93100

Blæserdækslet (9) sikres med 3 stk. 2,9 x 9,5 mm selvskærende skruer (10). Begge monteringsvinkler (7) fæstnes til blæseren med kunstsofdækslets skruer M4 x 12 (19). Blæser skrues fast til væg eller gulv med 2 stk. 5 x 16 mm træskruer (8).

Luftrørene (6) skubbes på blæserens afgangsstudser. Hvis der ikke bruges trykfast Truma Original-Luftrør bør rørene sikres med 2 skruer hver. Indsugningsdyssen (17) monteres på blæseren med 3 stk. selvskærende skruer 3,5 x 6,5 mm (18). Indsugningsrøret (11) som forbinder blæser og Airmix skæres til og skubbes på plads i begge ender.

D Bei Störungen wenden Sie sich bitte an das Truma Servicezentrum oder an einen unserer autorisierten Servicepartner (siehe Truma Serviceheft oder www.truma.com).

Für eine rasche Bearbeitung halten Sie bitte Gerätetyp und Fabriknummer (siehe Typenschild) bereit.

GB Always notify the Truma Service Centre or one of our authorised service partners if problems are encountered (see Truma Service book or www.truma.com).

Having the equipment model and the serial number ready (see type plate) will speed up processing.

F Veuillez vous adresser au centre de service clientèle de Truma ou à un de nos services après-vente agréés en cas de dysfonctionnements (consultez votre livret de service Truma ou www.truma.com).

Pour un traitement rapide de votre demande, veuillez tenir prêts le type d'appareil et le numéro de fabrication (voir plaque signalétique).

NL Bij storingen kunt u zich tot het Truma Servicecentrum wenden of tot een van onze erkende servicepartners (zie Truma Serviceblad of www.truma.com).

Voor een snelle bediening dient u apparaattype en fabrieksnummer (zie typeplaat) gereed te houden.

DK Ved fejl bedes du henvende dig til Truma servicecentret eller en af vores autoriserede servicepartnere (se Truma servicehæfte eller www.truma.com).

Hav apparattype og serienummer (se typeskiltet) klar for hurtig behandling.

Truma Gerätetechnik GmbH & Co. KG
Wernher-von-Braun-Straße 12
85640 Putzbrunn
Deutschland

Service

Telefon +49 (0)89 4617-2142
Telefax +49 (0)89 4617-2159

service@truma.com
www.truma.com