

MonoControl CS

HR Upute za ugradnju

stranica 2

Kazalo sadržaja

Upotrijebljeni simboli 2

Upute za ugradnju

Opseg isporuke 3

Sigurnosne napomene 3

Zaštita od zaprljanja / zauljenja 3

Dimenzije ugradnje 4

Ugradnja i priključivanje uređaja MonoControl CS 4

Naljepnica 5

Tehnički podaci 6

Upotrijebljeni simboli



Ugradnju i popravak uređaja smiju obavljati samo stručnjaci.



Ovaj simbol ukazuje na moguće opasnosti.



Napomena s informacijama i savjetima.

Upute za ugradnju



Samo stručno i osposobljeno osoblje (stručno osoblje) smije ugrađivati i popravljati proizvode tvrtke Truma te provoditi provjeru njihove funkcionalnosti, uz uvažavanje uputa za ugradnju i upotrebu te trenutnačno priznatih tehničkih pravila. U stručno osoblje spadaju osobe koje na temelju svojeg stručnog obrazovanja i obuke, znanja i iskustva s proizvodima tvrtke Truma te relevantnih normi mogu ispravno obavljati potrebne radove i prepoznati moguće opasnosti.

Prije radova pažljivo pročitajte i pratite upute za ugradnju!



Nepoštivanje propisa za ugradnju odnosno neispravna ugradnja mogu ugroziti osobe i izazvati materijalnu štetu.

Opseg isporuke

- MonoControl CS
- Pomoćni ključ veličine 23 / KF
- Ravni redukcijski vijčani spoj RST 10 x RVS 8 (samo u pojedinačnom pakiranju)
- Upute za upotrebu i ugradnju

Odmah nakon vađenja iz ambalaže provjerite da sadržane komponente nisu vidno oštećene.

Sigurnosne napomene



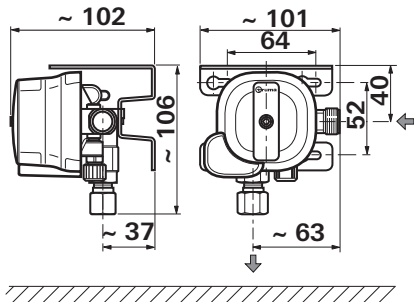
Ostatak plina: zabranjeno pušenje i otvoreni plamen!

- Ako se regulator tlaka plina MonoControl CS u smjeru toka plina smješta iza drugog uređaja za regulaciju tlaka, raspon opskrbnog tlaka mora odgovarati reguliranom rasponu tlaka uređaja za regulaciju tlaka koji je smješten ispred, pri čemu treba uzeti u obzir gubitak tlaka u plinskoj cijevi između dva uređaja.
- U kamp-kućicama i kamperima s trošilima pod tlakom od 30 mbar maksimalni gubitak tlaka ΔP sljedeće instalacije u nizu do trošila ne smije biti veći od 5 mbar ($\Delta P5$).
- Kako biste osigurali ispravan rad, regulator tlaka plina mora biti smješten vertikalno na stabilnoj stijenci / stropu sanduka za plinsku bocu te čvrsto pričvršćen s najmanje 2 dijagonalno raspoređena vijka. Izlazni spoj uvijek mora biti okrenut nadolje (Slika 1). Pridržavajte se smjera ugradnje.

Zaštita od zaprljanja / zauljenja

Radi pouzdane zaštite od zaprljanja / zauljenja treba prije ulaza regulatora tlaka plina ugraditi plinski filter. Upute za upotrebu i ugradnju priložene su uz plinski filter.

Dimenzije ugradnje

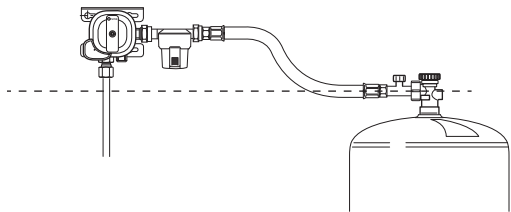


Slika 1: Dimenzije su navedene u mm. Prikaz nije u mjerilu.
Tok plina u smjeru strelice

Ugradnja i priključivanje uređaja MonoControl CS

MonoControl CS treba montirati tako da se priključak visokotlačnog crijeva nalazi što je moguće više, ali barem iznad razine ventila plinske boce (iznad iscrtane linije).

Visokotlačna crijeva moraju imati stalan nagib u smjeru ventila boce.



Slika 2

i Montaža iznad ventila boce otežava prodiranje plina u tekućoj fazi u regulator tlaka plina, osobito za vrijeme vožnje.

MonoControl CS spaja se s ulazne strane s visokotlačnim crijevom s pomoću vanjskog navoja M20 x 1,5 (G.13), dok se s izlazne strane spaja na plinsku cijev uz pomoć vijčanog spoja reznog prstena od 8 mm ili 10 mm (H.9).

MonoControl CS predviđen je za ugradnju u sanduk za plinsku bocu u kamp-kućici ili kamperu.

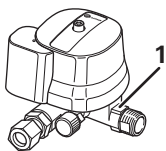
! Ako se koristi na otvorenom, MonoControl CS treba zaštitnim pokrovom zaštititi od atmosferilija odnosno vode koja kaplje (nije u opsegu isporuke).

Izaberite prikladan položaj za MonoControl CS i pritom pripazite na sljedeće:

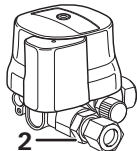
- da natpisna pločica bude čitljiva,
- da dugme za resetiranje bude prepoznatljivo i lako dostupno,
- da se spriječe oštećenja prilikom zamjene plinske boce,
- da bude otežano prodiranje plina u tekućoj fazi,
- da visokotlačno crijevo bude provučeno tako da nije zategnuto.
- Provedite montažu s najmanje 2 dijagonalno raspoređena vijka na stabilnoj stijenci / stropu.

! Provjerite je li MonoControl CS čvrsto pričvršćen.

- Plinsku cijev promjera 8 mm odnosno 10 mm spojite na izlaz regulatora sukladno odgovarajućim instalacijskim propisima za vijčane spojeve reznog prstena (npr. EN ISO 8434-1). Prilikom pritezanja oprezno si pomognite drugim ključem tako da ga postavite na za to predviđenu površinu za ključeve (površine (1) i (2)). Provjerite jesu li rezni prsten i brtveni stožac u besprijekornom stanju.

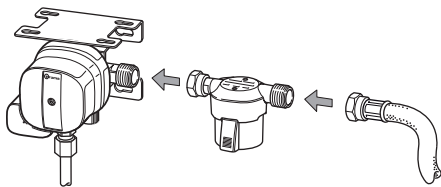


Slika 3a



Slika 3b

- Zavijte izlaz plinskog filtra na ulaz regulatora, zatim visokotlačno crijevo (sa zaštitom od prelamanja crijeva) čvrsto zavijte na ulaz plinskog filtra. Provjerite jesu li brtve i navoji u besprijekornom stanju.



Slika 4

- Provjerite nepropusnost priključka crijeva na ulazu plinskog filtra / regulatora MonoControl CS (npr. uz pomoć spreja za traženje mjesta propuštanja prema EN 14291).
- Nakon ugradnje neka stručnjak provjeri nepropusnost i ispravnost montaže cjelokupnog plinskog sustava.

- Ako postoji potvrda o provjeri, potrebno ju je na odgovarajući način dopuniti ili izmijeniti.



Navedena provjera ne nadomješta redovitu provjeru plinske instalacije!

- Nakon toga treba provjeriti sve funkcije u skladu s uputama za upotrebu.
- Upute za upotrebu predajte operateru.

Naljepnica

Priložena naljepnica mora se naljepiti u sanduk za plinsku bocu.

Tehnički podaci

(utvrđeni u skladu s normom EN 16129:2013 odnosno uvjetima provjere tvrtke Truma)

Vrsta plina

Ukapljeni plin (propan / butan)

Ulazni tlak

0,3 – 16 bar

Izlazni tlak

30 mbar

Kapacitet regulatora

1,5 kg/h

Ulaz regulatora

Vanjski navoj M20 x 1,5 (G.13)

Izlaz regulatora

Vijčani spoj reznog prstena od 8 mm ili 10 mm (H.9)

Preporučeni zatezni moment

3 – 5 Nm za pokrivne matice M20 x 1,5 (G.13);

14 – 19 Nm za vijčani spoj reznog prstena od 8 mm;

16 – 21 Nm za vijčani spoj reznog prstena od 10 mm

Horizontalna vrijednost okidača

4,0 g ± 1,0 g

Radna temperatura

-20 °C do +50 °C

Identifikacijski broj proizvoda: CE-0085CT0438

CE 0085

Pridržavamo pravo na tehničke izmjene!

HR U slučaju smetnji obratite se servisnom centru tvrtke Truma ili jednome od naših ovlaštenih servisnih partnera (pogledajte www.truma.com).

Za brzu obradu vašeg upita imajte pripremljen tip uređaja i serijski broj (pogledajte natpisnu pločicu).

Truma Gerätetechnik GmbH & Co. KG
Wernher-von-Braun-Straße 12
85640 Putzbrunn
Deutschland

Service

Telefon +49 (0)89 4617-2020

Telefax +49 (0)89 4617-2159

service@truma.com

www.truma.com