

# Plinski filter

**HR** Upute za ugradnju

Stranica 2

## Kazalo sadržaja

Upotrijebljeni simboli .....	2
Sigurnosne napomene .....	2
Namjena .....	3

## Upute za ugradnju

<b>Ugradnja plinskog filtra</b> .....	5
Ugradnja bez opreme .....	5
Ugradnja s opremom .....	5
<b>Primjeri ugradnje za odmaknutu montažu u slučaju ograničenog prostora</b> .....	6
Instalacija za jednu bocu .....	6
Instalacija za dvije boce .....	6
<b>Tehnički podaci</b> .....	7
Dimenzije .....	7

## Upotrijebljeni simboli



Ugradnju i popravak uređaja smiju obavljati samo stručnjaci.



Ovaj simbol ukazuje na moguće opasnosti.



Napomena s informacijama i savjetima.

## Sigurnosne napomene



Plinski filteri moraju se instalirati i upotrebljavati u skladu s uputama za ugradnju i upotrebu. U slučaju nepridržavanja uputa može doći do požara, eksplozije ili naglog izgaranja.



U slučaju propuštanja i bilo kakvih nedostataka ili oštećenja uređaj se ne smije staviti u pogon. Neispravni plinski filteri ne smiju se upotrebljavati.



Upotrebljavati se smiju samo originalni zamjenski dijelovi i dijelovi opreme tvrtke Truma.



Opasnost od eksplozije! Prilikom zamjene boca i filterarskih jastučića može doći do ispuštanja preostalih plinova. Zabranjeno paljenje vatre, pušenje i otvoreni plamen! Obavezno izbjegavati iskrenje!



Prilikom rukovanja filterarskom čašicom vodite računa o tome da ne zaprljate ili ne oštetite brtvu (brtveni prsten) u kućištu filtra i brtvenu površinu na gornjem rubu filterarske čašice. Prljavština ili oštećenja mogu dovesti do propuštanja. U tom slučaju potražite specijaliziranu radionicu (servisni partner tvrtke Truma).




Prilikom rukovanja plinskim filtrom i filterarskim jastučićem vodite računa o tome da ne dotaknete filtrirane tvari i da ih ne prosipate. U slučaju nehotičnog kontakta s kožom zahvaćene dijelove tijela odmah operite toplom vodom i sapunom. U slučaju gutanja ili kontakta s očima potražite liječničku pomoć.

## Namjena

Ostaci ispušne pare primjerice olefina, parafina i ostalih ugljikovodičnih spojeva, mogu prilikom proizvodnje i preko opskrbnog lanca dospjeti u ukapljeni plin. Ove uljne tvari se iz boce ukapljenog plina prenose u obliku aerosola (kapljice tekućine u mikrometarskom području) u plinskom toku i talože se u regulatorima tlaka plina, cjevovodima ili ventilima. Udio ostataka ispušne pare u ukapljenom plinu ovisi o raznim faktorima. U njih se, među ostalim, ubrajaju uzeta količina plina, tlak i temperatura prilikom uzimanja, upotrijebljena plinska boca i standardi punionice plina.

Plinski filter tvrtke Truma predviđen je isključivo za filtriranje aerosola, tj. kapljica tekućine u plinskom toku, te zahvaljujući svojem učinkovitom filtarskom elementu filtrira do 99,9 % uljnih tvari.

Nije prikladan za filtriranje isključivo plinovitih ni isključivo tekućih otpadnih materijala.

 Jamstvo ne obuhvaća kvarove regulatora tlaka plina, ventila ni ostalih komponenti sustava ukapljenog plina koji su uzrokovani zamašćivanjem ili drugim stranim tvarima u ukapljenom plinu.

### Namjenska upotreba

Plinski filter dopušten je isključivo za ugradnju i pogon u „stambenim prikolicama“ (kamp-kućicama) kategorije vozila O i „motornim vozilima za stanovanje“ (kamperima) kategorije vozila M1, uz uvjet da je instalacija plinskog sustava provedena u skladu s normom EN 1949.

Potrebno je poštovati nacionalne propise i pravilnike za pogon i provjere plinskih instalacija (u Njemačkoj npr. radni list DVGW-a G 607).

U slučaju industrijske primjene uređaja operater je dužan zamčiti pridržavanje posebnih propisa u skladu sa zakonom i pravom osiguranja u dotičnoj odredišnoj zemlji (u Njemačkoj npr. propisi organizacije DGUV).

### Nenamjenska upotreba

Sve su druge primjene koje nisu navedene u odjeljku vezanom uz namjensku upotrebu zabranjene, odnosno nisu dopuštene. To vrijedi npr. za ugradnju i pogon u:

- motornim autobusima (kategorija vozila M2 i M3),
- gospodarskim vozilima (kategorija vozila N),
- čamcima i drugim plovilima,
- lovačkim/šumskim kolibama, vikendicama ili predšatorima.

Zabranjena je ugradnja u prikolice i vozila za prijevoz opasne robe.

## Upute za ugradnju



Samo stručno i osposobljeno osoblje (stručno osoblje) smije ugrađivati i popravljati proizvode tvrtke Truma te provoditi provjeru njihove funkcionalnosti, uz uvažavanje uputa za ugradnju i upotrebu te trenutačno priznatih tehničkih pravila. U stručno osoblje spadaju osobe koje na temelju svojeg stručnog obrazovanja i obuke, znanja i iskustva s proizvodima tvrtke Truma te relevantnih normi mogu ispravno obavljati potrebne radove i prepoznati moguće opasnosti.



Ostatak plina: zabranjeno pušenje i otvoreni plamen!

Plinski filter smije se ugraditi samo u prozračenu plinsku kutiju u skladu s normom EN 1949.

Obratite pozornost na smjer protoka i položaj ugradnje! Plinski filter potrebno je uvijek montirati u okomitom položaju (filtarska čašica pokazuje prema dolje). Ugradnjom plinskog filtera ne smije se ugroziti sigurno pričvršćenje regulatora tlaka plina.

Za montažu plinskog filtera po potrebi se može upotrijebiti opcionalno dostupan kutni držač plinskog filtera (br. art. 50020-00379) (pogledajte primjere ugradnje).

Za montažu kutnog držača na plinski filter upotrebljavajte samo priložene originalne vijke.

Plosnate brtve na priključku filtera i visokotlačnim crijevima moraju biti propisno postavljene i ne smiju biti oštećene.

Plinski filteri moraju se ugraditi tako da nema zatezanja.

Plinski filteri ne smiju se upotrebljavati kao poluga.

Dopušteno je upotrebljavati samo prikladan alat. Ne upotrebljavajte kliješta za cijevi!

Nije dopušteno vršiti izmjene na plinskim filterima.

Ako se za prespojnu instalaciju za dvije boce upotrebljava samo jedna boca, potrebno je zatvoriti slobodan ulaz priloženom zapornom kapom.

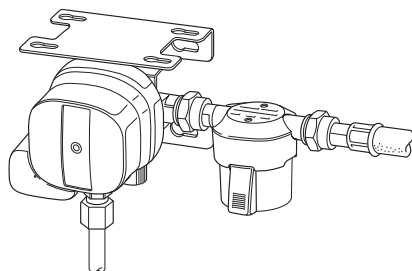
Gumeni držač sa zapornom kapom se prilikom montaže plinskog filtera mora s ulaznog vijčanog spoja na regulatoru tlaka plina premjestiti na ulazni vijčani spoj plinskog filtera.

Nakon ugradnje potrebno je provjeriti propusnost priključnih vijčanih spojeva prikladnim sredstvima poput, primjerice uz pomoć spreja za traženje mjesta propuštanja prema normi EN 14291.

## Ugradnja plinskog filtra

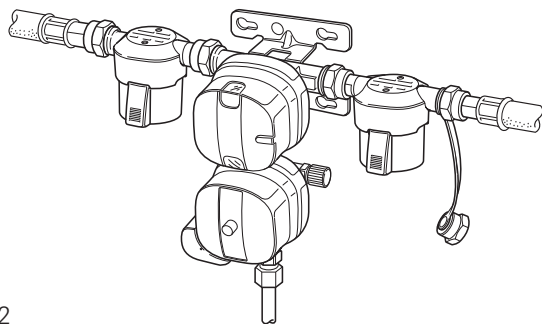
### Ugradnja bez opreme

Montaža izravno na regulator tlaka plina s ulaznim vijčanim spojem s M20 x 1,5 vanjskim navojem.



Slika 1

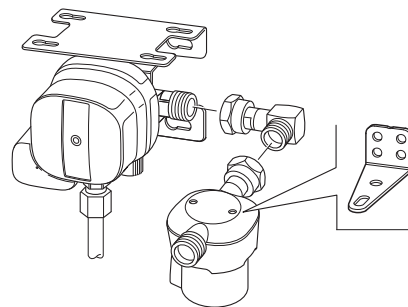
Montaža izravno na prespojnoj instalaciji za dvije boce s ulaznim vijčanim spojevima s M20 x 1,5 vanjskim navojem (potrebna su 2 plinska filtra).



Slika 2

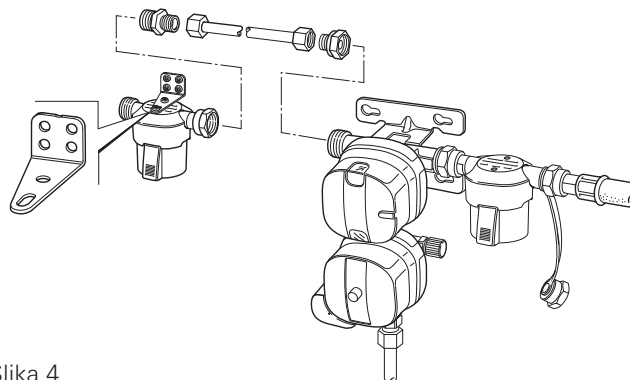
### Ugradnja s opremom

Montaža na regulator tlaka plina s pomoću opcionalno dostupnog kutnog vijčanog spoja 90° (br. art. 50020-56000) i kutnog držača plinskog filtra (br. art. 50020-00379).



Slika 3

Montaža odmaknuta od regulatora tlaka plina s pomoću opcionalno dostupnog dodatnog kompleta DuoC (br. art. 50020-61100) i kutnog držača plinskog filtra (br. art. 50020-00379).

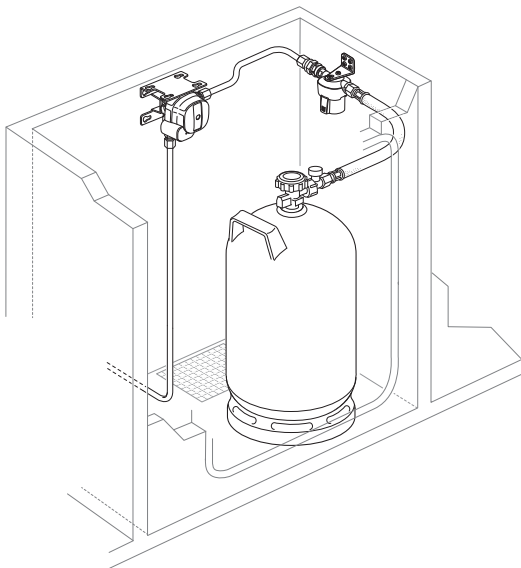


Slika 4

## Primjeri ugradnje za odmaknutu montažu u slučaju ograničenog prostora

### Instalacija za jednu bocu

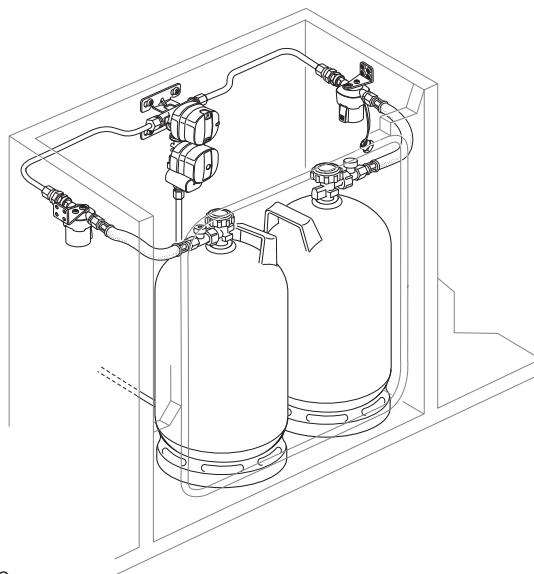
**i** Obratite pozornost na smjer protoka



Slika 5

### Instalacija za dvije boce

**i** Obratite pozornost na smjer protoka



Slika 6

Upute za upotrebu potrebno je uručiti operateru.

## Tehnički podaci

### Vrsta plina

Ukapljeni plin LPG (propan/butan)

### Pogonski tlak

0,3 do 16 bara

### Maksimalan protok

Mg = 1,5 kg/h

### Raspon temperature

-20 °C do +50 °C

### Ulaz filtra

M20 x 1,5 vanjski navoj (G.13)

### Izlaz filtra

M20 x 1,5 pokrivna matica (H.20)

### Preporučeni zatezni momenti

4 do 5 Nm za pokrivne matice M20 x 1,5

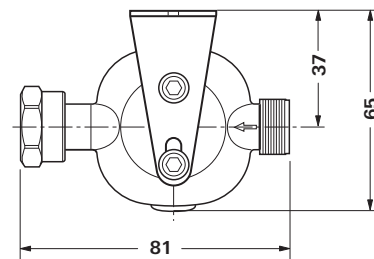
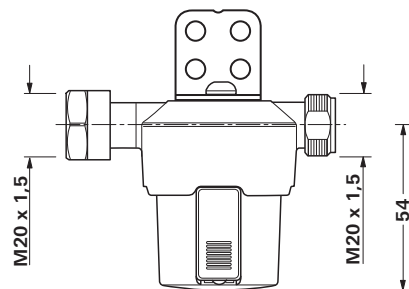
### Masa

oko 370 g

**CE** 0085



## Dimenzije



Slika 7

Sve dimenzije navedene su u mm.  
Kutni držač dostupan je kao oprema.

Pridržavamo pravo na tehničke izmjene!

**HR** U slučaju smetnji obratite se servisnom centru tvrtke Truma ili jednome od naših ovlaštenih servisnih partnera (pogledajte [www.truma.com](http://www.truma.com)).

Za brzu obradu vašeg upita imajte pripremljen tip uređaja i serijski broj (pogledajte natpisnu pločicu).

Truma Gerätetechnik GmbH & Co. KG  
Wernher-von-Braun-Straße 12  
85640 Putzbrunn  
Deutschland

## Service

Telefon +49 (0)89 4617-2020  
Telefax +49 (0)89 4617-2159

[service@truma.com](mailto:service@truma.com)  
[www.truma.com](http://www.truma.com)