

# Kaasusuodatin

**FI** Asennusohje

Sivu 02

## Sisällysluettelo

Käytetyt symbolit .....	2
Turvallisuusohjeita .....	2
Käyttötarkoitus .....	3

## Asennusohje

<b>Kaasusuodattimen asennus</b> .....	5
Asennus ilman lisätarvikkeita .....	5
Asennus lisätarvikkeita käyttäen .....	5
<b>Asennusesimerkki – välillinen asennus ahtaaseen tilaan</b> .....	6
1 pullon järjestelmä .....	6
2 pullon järjestelmä .....	6
<b>Tekniset tiedot</b> .....	7
Mitat .....	7

## Käytetyt symbolit



Asennuksen ja korjauksen saa suorittaa ainoastaan alan ammattilainen.



Symboli viittaa mahdollisiin vaaroihin.



Tietoja ja vihjeitä sisältävä ohje.

## Turvallisuusohjeita



Kaasusuodattimet on asennettava ja niitä on käytettävä asennus- ja käyttöohjeiden mukaisesti. Jos näin ei tehdä, seurauksena voi olla tulipalo, räjähdys tai humahdus.



Laitetta ei saa ottaa käyttöön, jos siinä on epätiiviyttä, puutteita tai mitä tahansa vaurioita. Viallisia kaasusuodattimia ei saa käyttää.



Käytä ainoastaan alkuperäisiä Truma-varaosia ja -lisäosia.



Räjähdysvaara! Pullojen ja suodatintynnyjen vaihtamisen yhteydessä voi purkautua jäämäkaasuja. Tulenteko, tupakointi ja avotuli kielletty! Kipinöiden muodostumista on ehdottomasti vältettävä!



Varo suodatinkuppia käsitellessäsi, ettei suodatinkotelon tiiviste (O-rengas) ja suodatinkupin yläreunassa oleva tiivistepinta liikaannu tai vahingoitu. Liasta tai vaurioista voi aiheutua epätiiviyttä. Ota tällaisessa tapauksessa yhteyttä ammattikorjaamoon (Truma-huoltokumppani).



Kun käsittelet kaasusuodatinta ja suodatintynnyä, varmista, että et joudu kosketuksiin niistä erittyvien aineiden kanssa etkä läikytä niitä. Jos aineita joutuu iholle, pese kostuneet kehon osat välittömästi lämpimällä vedellä ja saippualla. Jos aineita niellään, on hakeuduttava välittömästi lääkäriin.

## Käyttötarkoitus

Valmistusprosessin yhteydessä ja myös logistiikkaketjun aikana nestekaasuun pääsee höyrystymisvaiheessa erittyneitä olefiineja, parafiineja ja muita hiilivety-yhdisteitä. Kaasupullosta nämä öljypitoiset hiukkaset kulkeutuvat kaasuvirran mukana eteenpäin aerosoleina (nestemäisinä pisaroina, mikrometrin kokoluokkaa) ja kerrostuvat kaasuputkistoon ja siellä oleviin kaasunpaineen säätimiin tai venttiileihin.

Nestekaasuun höyrystymisvaiheen aikana erittyvien jäänösainesten osuus riippuu useammasta tekijästä. Näitä ovat esimerkiksi otetun kaasun määrä, paine ja lämpötila ottamisen aikana, käytetty kaasupullo ja täyttöyrityksen standardit.

Truma-kaasusuodatin on tarkoitettu ainoastaan aerosolien, eli kaasuvirrassa olevien pienten nestemäisten pisaroiden suodattamiseen, ja se suodattaa tehokkaan suodatinelementtinsä ansiosta jopa 99,9 % öljypitoisista hiukkasista.

Sitä ei ole tarkoitettu täysin kaasumaisten tai täysin nestemäisten jäämäaineiden suodattamiseen.



Takuu ei kata tapauksia, joissa nestekaasun sisältämät öljypitoiset tai muut aineet ovat syynä kaasunpaineen säätimien, venttiilien tai muiden nestekaasujärjestelmään kuuluvien osien vaurioihin.

### **Määräystenmukainen käyttö**

Kaasusuodatin on tarkoitettu ainoastaan asennettavaksi ja käytettäväksi ajoneuvoluokan O "matkailuvaunuissa" (asuntovaunut) ja luokan M1 "matkailuautoissa" (asuntoautot), kun kaasulaitteisto on asennettu standardin EN 1949 mukaisesti. Kansalliset ohjesäännöt ja määräykset kaasuasennusten käytöstä ja tarkastamisesta (esim. Saksassa DVGW-työohjelehti G 607) tulee huomioida.

Laitteen kaupallisessa käytössä toiminnanharjoittajan on varmistettava, että kyseisessä kohdemaassa voimassa olevia erityisiä lakeja ja vakuutusmääräyksiä noudatetaan (Saksassa esim. DGUV-määräykset).

### **Muu kuin määräystenmukainen käyttö**

Kaikki käyttötavat, joita ei ole mainittu määräystenmukaista käyttöä käsittelevässä osiossa, ovat kiellettyjä.

Tämä koskee esim. laitteen asennusta ja käyttöä seuraavissa:

- linja-autot (ajoneuvoluokka M2 ja M3),
- hyötyajoneuvot (ajoneuvoluokka N),
- veneet ja muut vesiajoneuvot,
- metsästys-/metsämajat, mökit tai etuteltat.

Laitteen asentaminen perävaunuihin ja ajoneuvoihin, joissa kuljetetaan vaarallisia aineita, on kielletty.

## Asennusohje



Ainoastaan ammattitaitoinen ja asianmukaisesti koulutettu henkilöstö (ammattihenkilöstö) saa asentaa tämän Truma-tuotteen, korjata sitä ja tehdä sille toimintatarkastuksen asennus- ja käyttöohjetta sekä tekniikan yleisesti tunnustettuja sääntöjä noudattaen. Ammattihenkilöstöksi katsotaan henkilöt, jotka ammatillisen koulutuksensa ja muiden suorittamien koulutusten, Truma-tuotteisiin ja asiaankuuluviin standardeihin liittyvän tietämyksensä ja kokemuksensa perusteella pystyvät suorittamaan vaadittavat työt asianmukaisella tavalla sekä tunnistamaan mahdolliset vaarat.



Kaasua jäljellä: tupakointi kielletty, avotuli kielletty!

Kaasusuodattimen saa asentaa ainoastaan tuuletettuun kaasulaatikkoon standardin EN 1949 mukaisesti.

Virtaussuunta ja asennusasento on otettava huomioon! Kaasusuodatin on asennettava aina pystysuoraan asentoon (suodatinkuppi osoittaa alaspäin). Kaasusuodatinta asennettaessa on varmistettava, ettei se haittaa kaasunpaineen säätimen kiinnitystä.

Kaasusuodattimen asennuksessa on tarvittaessa käytettävä lisävarusteena saatavaa kaasusuodattimen kiinnityskulmaa (tuotenro 50020-00379) (katso asennusesimerkit).

Asentaessasi kiinnityskulman kaasusuodattimeen käytä ainoastaan toimitukseen sisältyviä alkuperäisiä ruuveja.

Suodatinliitännän ja korkeapaineletkujen lattatiivisteet on asettava paikoilleen asianmukaisesti, eikä niitä saa vaurioittaa.

Kaasusuodattimet on asennettava jännityksettömästi.

Kaasusuodattimia ei saa käyttää vipuina.

Käytä ainoastaan soveltuvia työkaluja. Älä käytä putkipihtejä!

Kaasusuodattimiin ei saa tehdä muutoksia.

Jos kahden pullon vaihtoliittimissä käytetään vain yhtä pulloa, on vapaa tuloliitäntä suljettava mukana toimitetulla sulkutulpalla.

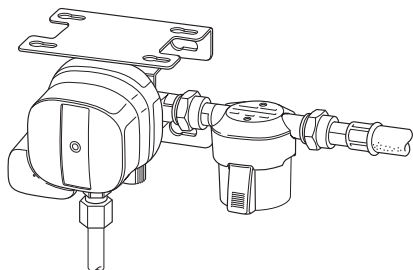
Kun kaasusuodatin asennetaan, on sulkutulpalla varustettu kumipidike siirrettävä kaasunpaineen säätimen tulon ruuvikierteestä kaasusuodattimen tulon ruuvikierteeseen.

Asennuksen päätteeksi on tarkastettava kierrelitosten tiiviyys sopivilla välineillä – esimerkiksi vuodonilmaisusprayllä EN 14291-standardin mukaan.

## Kaasusuodattimen asennus

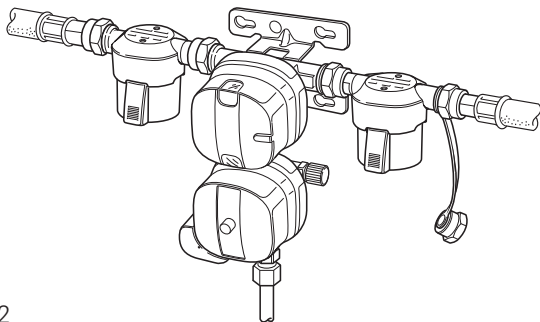
### Asennus ilman lisätarvikkeita

Asennus suoraan kaasunpaineen säätimeen, jonka tulon ruuvikierre on M20 x 1,5, ulkokierre



Kuva 1

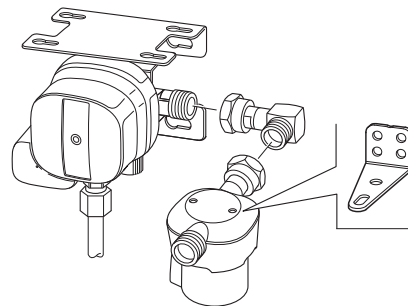
Asennus suoraan kahden pullon vaihtoliittimeen kiinnitettävällä kierreltiimellä M20 x 1,5, ulkokierre (vaatii 2 kaasusuodatinta).



Kuva 2

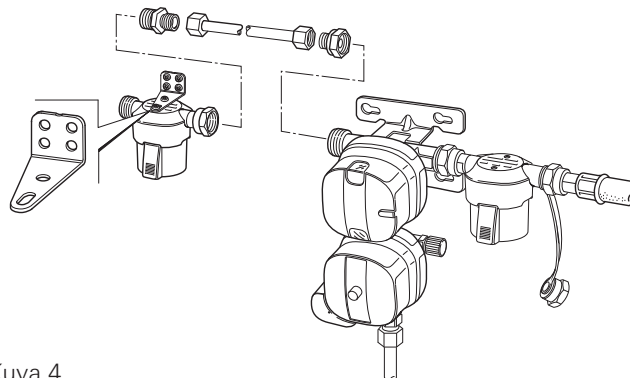
## Asennus lisätarvikkeita käyttäen

Asennus kaasunpaineen säätimeen lisävarusteena saatavalla 90°-kulmaliittimen (tuotenro 50020-56000) ja kaasusuodattimen kiinnityskulman (tuotenro 50020-00379) avulla.



Kuva 3

Asennus välillisesti kaasunpaineen säätimeen lisävarusteena saatavan täydennyssarjan DuoC (tuotenro 50020-61100) ja kaasusuodattimen kiinnityskulman (tuotenro 50020-00379) avulla.

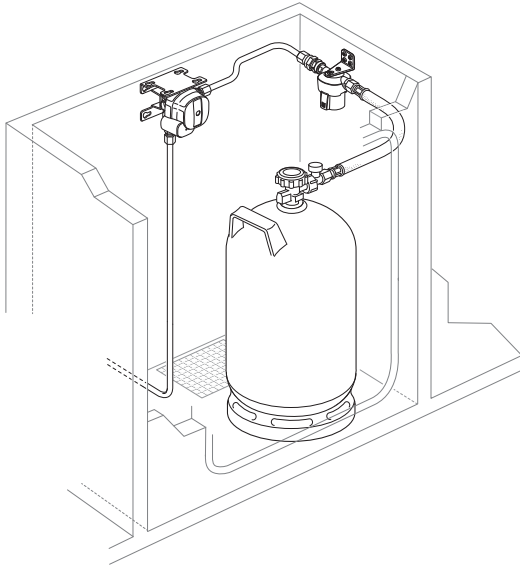


Kuva 4

## Asennusesimerkki – välillinen asennus ahtaaseen tilaan

### 1 pullon järjestelmä

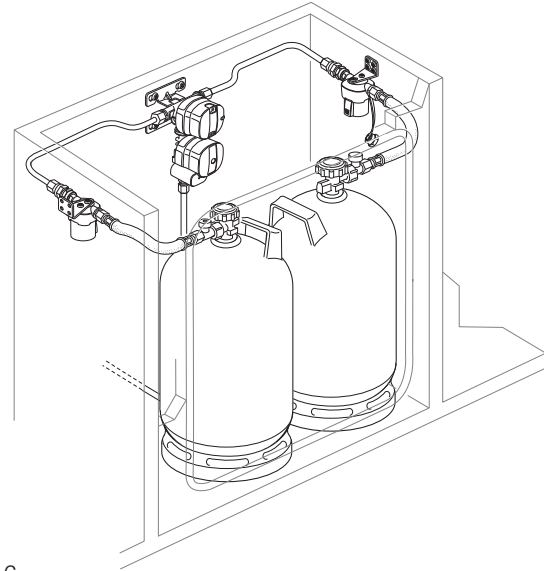
**i** Ota huomioon virtaussuunta



Kuva 5

### 2 pullon järjestelmä

**i** Ota huomioon virtaussuunta



Kuva 6

Käyttöohje on luovutettava laitteen käyttäjälle.

## Tekniset tiedot

### Kaasulaji

Nestekaasu (propaani/butaani)

### Käyttöpaine

0,3–16 bar

### Maksimaalinen läpivirtaus

Mg = 1,5 kg/h

### Lämpötila-alue

-20 °C – +50 °C

### Suodatin - tuloliitântä

M20 x 1,5 ulkokierre (G.13)

### Suodatin - poistoliitântä

M20 x 1,5 hattumutteri (H.20)

### Suosittelut kiristystiukkaudet

4–5 Nm hattumutterille M20 x 1,5

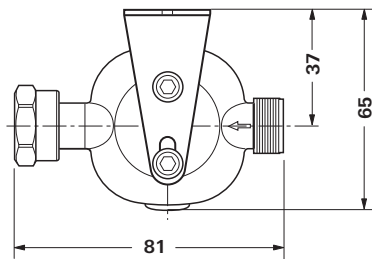
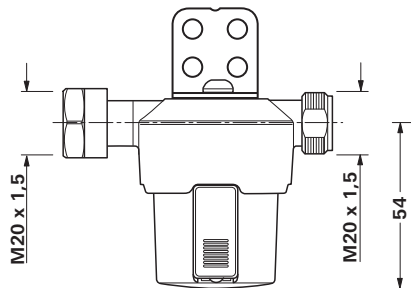
### Paino

n. 370 g

**CE** 0085



## Mitat



Kuva 7

Kaikki mitat ilmoitettu mm:inä.  
Kiinnityskulma on saatavana lisävarusteena.

Oikeus teknisiin muutoksiin pidetään!

**FI** Häiriötapauksissa ota yhteyttä Truma-huoltopalveluun tai johonkin valtuutetuista huoltokumppaneistamme osoitteessa [www.truma.com](http://www.truma.com).

Laitetyyppi ja sarjanumero (merkitty tyyppikilpeen) on hyvä pitää esillä asian käsittelyn nopeuttamiseksi.

Truma Gerätetechnik GmbH & Co. KG  
Wernher-von-Braun-Straße 12  
85640 Putzbrunn  
Deutschland

## Service

Telefon +49 (0)89 4617-2020  
Telefax +49 (0)89 4617-2159

[service@truma.com](mailto:service@truma.com)  
[www.truma.com](http://www.truma.com)