

Flexible Raumluftansaugung für Klimageräte der Baureihe Saphir

D	Gebrauchsanweisung Einbauanweisung Im Fahrzeug mitzuführen!	Seite 2	DK	Brugsanvisning Monteringsanvisning Skal medbringes i køretøjet!	Side 5
GB	Operating instructions Installation instructions To be kept in the vehicle!	Page 3	E	Instrucciones de uso Instrucciones de montaje ¡Llévalas en el vehículo!	Página 6
F	Mode d'emploi Instructions de montage À garder dans le véhicule !	Page 3	S	Bruksanvisning Monteringsanvisning Skall medföras i fordonet!	Sida 7
I	Istruzioni per l'uso Istruzioni di montaggio Da tenere nel veicolo!	Pagina 4	FIN	Käyttöohje Asennusohje Säilytä autossa!	Sivu 7
NL	Gebruiksaanwijzing Inbouwhandleiding Im vertuig meenemen!	Pagina 5			

D

Flexible Raumlufthausung

(für Klimageräte der Baureihe Saphir)

Gebrauchsanweisung

Verwendungszweck

Die flexible Raumlufthausung ermöglicht die Montage eines Klimagerätes der Baureihe Saphir in einen vom Innenraum abgeschlossenen Raum (z. B. Zwischenboden oder Heckgarage) und vermeidet das Ansaugen verunreinigter Luft.

Platzwahl

Da der Schlauch (6) zwischen dem Ansauggehäuse (4) und dem Filtergehäuse (1) eine Länge von max. 3 m hat (kann bei Bedarf gedehnt, gestaucht oder gekürzt werden), die Teile vor dem Einbau provisorisch an die gewünschten Einbauorte stellen, um den Abstand zu ermitteln.

Das Klimagerät kann in der Heckgarage, im Zwischenboden oder in einem anderen vom Innenraum abgeschlossenen Raum stehen.

Umluft-Rückführung

! Für eine ausreichende Umluftansaugung muss zum Wohnraum eine ausreichend große Öffnung (oder mehrere Öffnungen – Gesamtfläche min. 300 cm²) vorhanden sein. Gegebenenfalls Ausschnitt anfertigen und mit dem eckigen Truma Umluft-Ansauggitter (Art.-Nr. 40040-29200) oder durch 2 runde Luftgitter (Art.-Nr. 40040-20400) abdecken.

Einbauanweisung

Bild A

Flusen- und Partikelfilter (2 + 3) aus dem Gerät entnehmen.

Bild B

Ansauggehäuse (4) in die Nut am Gehäuseoberteil einstecken und das Ansauggehäuse an das Gerät andrücken. Mit 3 Schrauben (nicht im Lieferumfang) am Boden festschrauben.

Bild C

Schlauch (6) in den Flanschring (5) des Ansauggehäuses (4) eindrehen.

Für die Durchführung des Schlauches durch die Wand ein Loch \varnothing 16,5 cm ausschneiden.

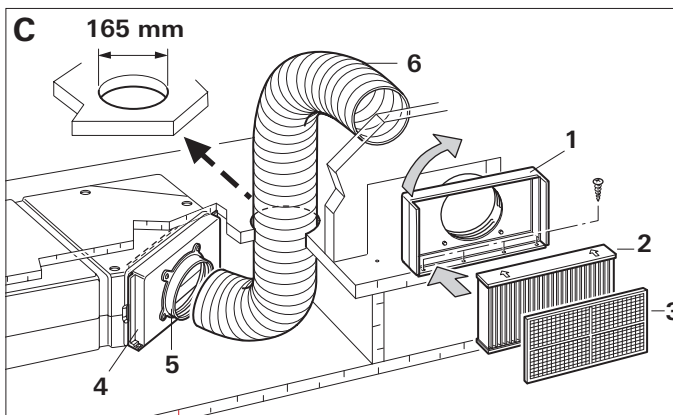
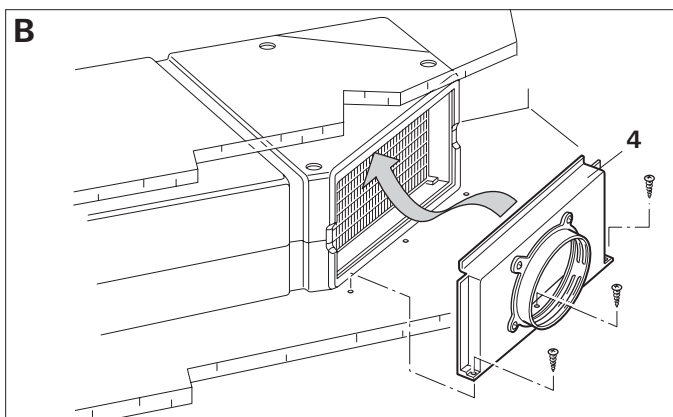
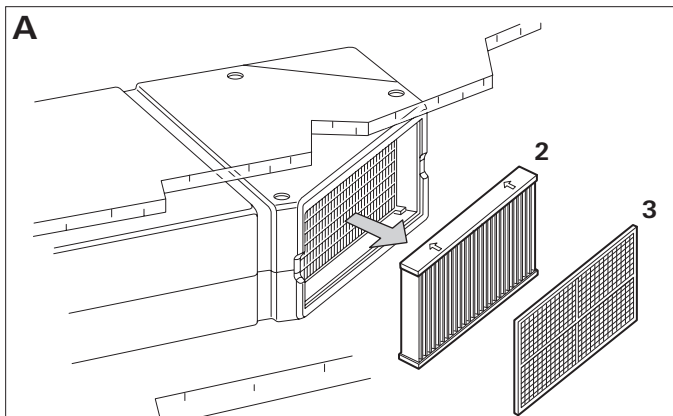
! Schlauch spannungsfrei verlegen (bei Bedarf den Schlauch stauchen, dehnen oder kürzen).

Das Filtergehäuse (1) auf den Schlauch aufdrehen und am Boden mit 4 Schrauben (nicht im Lieferumfang) befestigen.

! Der Abstand zwischen Filtergehäuse im Ansaugbereich und Wand muss mindestens 150 mm betragen.

Partikelfilter (2 – Pfeilrichtung beachten) und Flusenfilter (3) in das Filtergehäuse (1) einsetzen.

Durchführungen mit plastischem Karosseriedichtmittel – kein Silikon! – abdichten.



Flexible air conditioning intake

(for Saphir air conditioning units)

Operating instructions

Intended use


The flexible room air intake allows the Saphir air conditioning unit to be installed in an area that is sealed off from the interior (e.g. false floor or rear storage space), thus preventing contaminated air from being drawn in.

Choice of location

Since the hose (6) between the air intake housing (4) and the filter housing (1) is no more than 3 m in length (can be stretched, compressed or shortened if required), temporarily place the components in their required installation locations before installation in order to determine the distances involved.

The air conditioning unit can be installed in a rear storage space, false floor or any other space that is sealed off from the interior.

Circulation air return

 In order to provide an adequate intake of circulated air there must be an adequately large opening to the living compartment (or several openings – total area at least 300 cm²). If necessary, cut out an opening and cover with a square Truma circulated air grille (part no. 40040-29200) or 2 round air grilles (part no. 40040-20400).

Installation instructions

Fig. A

Remove fluff and particle filters (2 + 3) from the unit.


Fig. B

Insert intake housing (4) into groove in top part of housing and press intake housing onto unit. Screw to floor with 3 screws (not included in scope of delivery).


Fig. C

Screw hose (6) into flanged ring (5) of intake housing (4).

Cut hole Ø 16.5 cm for leading hose through wall.

 Route hose without tension (compress, stretch or shorten hose if necessary).

Screw filter housing (1) onto hose and secure to floor with 4 screws (not included in scope of delivery).

 The distance between the filter housing in the intake area and the wall must be at least 150 mm.

Insert particle filter (2 – pay attention to direction of arrow) and fluff filter (3) into filter housing (1).

Seal leadthroughs with plastic body sealant – not silicone!

Aspiration flexible d'air ambiant

(pour les climatiseurs de la gamme Saphir)

Mode d'emploi

Utilisation


L'aspiration flexible d'air ambiant permet le montage d'un climatiseur de la gamme Saphir dans un espace séparé de l'habitable (par exemple un faux-fond ou un garage arrière) et empêche l'aspiration d'air souillé.

Choix de l'emplacement

Comme le tuyau (6) entre le boîtier d'aspiration (4) et le boîtier pour filtre (1) présente une longueur de 3 m max. (il peut être allongé, comprimé ou raccourci en fonction des besoins), poser provisoirement les pièces avant le montage sur les emplacements de montage souhaités afin de déterminer l'écartement.

L'appareil de climatisation peut se trouver dans le garage arrière, dans le faux-fond ou un autre espace séparé de l'intérieur.

Remise en circulation de l'air recyclé

 Une ouverture de taille suffisante (ou plusieurs ouvertures d'une superficie totale de 300 cm² au minimum) est nécessaire pour assurer une aspiration suffisante de circulation d'air sur le local d'habitation. Le cas échéant pratiquer une découpe et la recouvrir avec la grille d'air de circulation rectangulaire de Truma (n° d'art. 40040-29200) ou 2 grilles d'air rondes (n° d'art. 40040-20400).

Instructions de montage

Fig. A

Retirer le filtre à peluches et à particules (2 + 3) de l'appareil.


Fig. B

Enfoncer le boîtier d'aspiration (4) dans la rainure sur la partie supérieure du boîtier et presser le boîtier d'aspiration contre l'appareil. Visser au fond avec 3 vis (non fournies).

Fig. C

Visser le tuyau (6) dans le collet rapporté (5) du boîtier d'aspiration (4).

Découper un trou Ø 16,5 cm dans la paroi pour le passage du tuyau.

 Poser le tuyau sans tension (en cas de besoin comprimer le tuyau, l'allonger ou le raccourcir).

Visser le boîtier pour filtre (1) sur le tuyau et le fixer au fond avec 4 vis (non fournies).

 La distance entre le boîtier pour filtre dans la zone d'aspiration et la paroi doit être d'au moins 150 mm.

Mettre en place le filtre à particules (2 – tenir compte du sens de la flèche) et le filtre à peluches (3) dans le boîtier pour filtre (1).

Étanchéifier les passages avec un produit d'étanchéité plastique pour carrosserie (pas de silicone !).



Tubo flessibile di aspirazione dell'aria interna

(per condizionatori della serie Saphir)

Istruzioni per l'uso

Scopo d'impiego


Il tubo flessibile di aspirazione dell'aria interna consente di montare un condizionatore della serie Saphir in un vano separato dall'abitacolo (ad es. doppiofondo o garage posteriore) ed impedisce l'aspirazione di aria impura.

Scelta del posto

Dato che il tubo flessibile (6) tra l'alloggiamento di aspirazione (4) e la scatola del filtro (1) ha una lunghezza max. di 3 m (in caso di necessità, può essere allungato, rifilato o accorciato), prima del montaggio posizionare provvisoriamente i pezzi nelle posizioni desiderate per misurare la distanza.

Il condizionatore può trovarsi nel garage posteriore, nel doppiofondo o in un altro vano separato dall'abitacolo.

Recupero dell'aria di ricircolo

 Per un'aspirazione adeguata dell'aria di ricircolo, nel vano abitabile deve essere presente un'apertura sufficientemente ampia (o più aperture – superficie complessiva di min. 300 cm²). Se necessario, realizzare un'apertura e coprirla con la griglia di aspirazione angolare dell'aria di ricircolo Truma (n° art. 40040-29200) o con due griglie rotonde (n° art. 40040-20400).

Istruzioni di montaggio

Figura A

Togliere il filtro di raccolta impurità e il filtro antiparticolato (2 + 3) dall'apparecchio.


Figura B

Inserire l'alloggiamento di aspirazione (4) nella scanalatura sulla parte superiore dell'alloggiamento, premendolo sull'apparecchio. Fissare al pianale con 3 viti (non comprese nella fornitura).


Figura C

Inserire il tubo flessibile (6) ruotandolo nell'anello flangiato (5) dell'alloggiamento di aspirazione (4).

Per introdurre il tubo flessibile attraverso la parete, praticare un foro di Ø 16,5 cm.

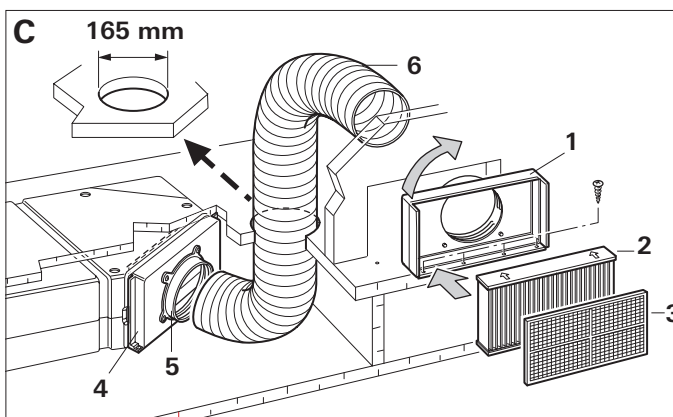
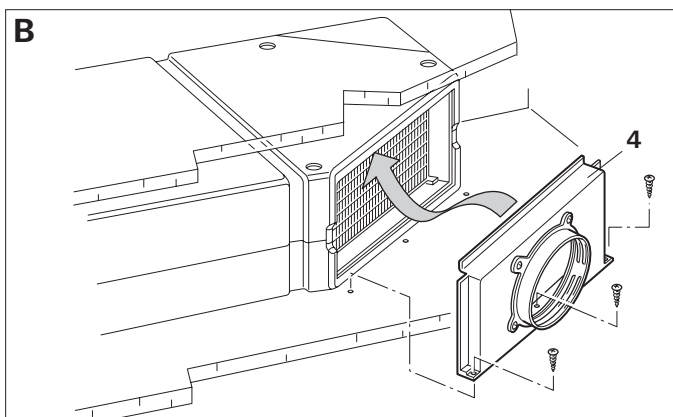
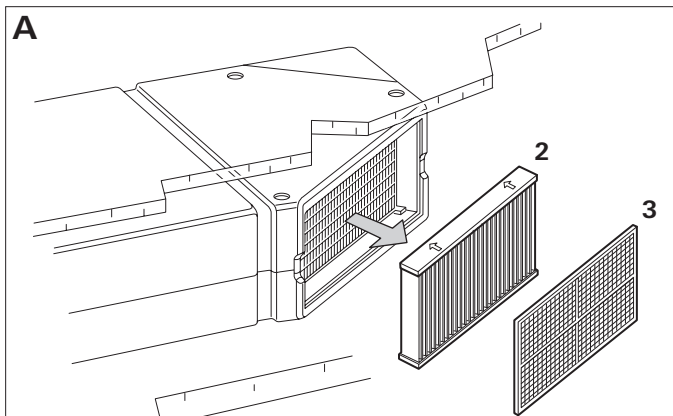
 Posare il tubo flessibile in modo che non sia in tensione (se necessario, rifilare, allungare o accorciare il tubo).

Ruotare la scatola del filtro (1) sul tubo flessibile e fissarla al pianale con 4 viti (non comprese nella fornitura).

 La distanza tra la scatola del filtro nella zona di aspirazione e la parete deve essere di almeno 150 mm.

Inserire il filtro antiparticolato (2 – rispettare la direzione della freccia) e il filtro di raccolta impurità (3) nella scatola del filtro (1).

Chiudere i passaggi con sigillante plastico da carrozzine – non usare silicone!



Flexibele binnenluchtaanzuiging

(voor klimaatapparatuur van de serie Saphir)

Gebruiksaanwijzing

Toepassingsgebied


De flexibele binnenluchtaanzuiging maakt de montage mogelijk van een klimaatinrichting van de serie Saphir in een van de binnenruimte afgesloten ruimte (bijv. tussenruimte tussen vloeren of opbergruimte) en voorkomt het aanzuigen van verontreinigde lucht.

Plaatskeuze

Aangezien de slang (6) tussen de aanzuigbehuizing (4) en de filterbehuizing (1) een lengte van max. 3 meter heeft (kan zo nodig worden verlengd, gestuikt of verkort), moeten de onderdelen voor de inbouw tijdelijk op de gewenste montageplaats worden neergezet om de afstand vast te stellen.

De airconditioner kan in de opbergruimte achter, in de tussenvloer of in een andere van het interieur afgesloten ruimte staan.

Circulatie-luchtterugvoer

 Voor een voldoende circulatieluchtaanzuiging moet naar de woonruimte een voldoende grote opening (of meerdere openingen – totaal oppervlak min. 300 cm²) aanwezig zijn. Eventueel een opening maken en met het rechthoekige Truma luchtaanzuigrooster (art.-nr. 40040-29200) of 2 ronde lichtroosters (art.-nr. 40040-20400) afdekken.

Inbouwhandleiding

Afb. A

Pluizen- en stoffilter (2 + 3) uit het apparaat halen.


Afb. B

Aanzuigbehuizing (4) in de gleuf van het bovengedeelte van de behuizing steken en de aanzuigbehuizing op het apparaat duwen. Met 3 schroeven (niet meegeleverd) aan de bodem vastschroeven.


Afb. C

Slang (6) in de flensring (5) van de aanzuigbehuizing (4) draaien.

Voor de doorvoer van de slang door de wand een gat Ø 16,5 cm zagen.

 Slang spanningsvrij leggen (zo nodig de slang stuiken, verlengen of verkorten).

De filterbehuizing (1) op de slang draaien en met 4 schroeven (niet meegeleverd) aan de bodem bevestigen.

 De afstand tussen filterbehuizing in de aanzuigzone en wand dient minimaal 150 mm te bedragen.

Stoffilter (2 – let op pijlrichting) en pluizenfilter (3) in de filterbehuizing (1) plaatsen.

Doorvoeren met plastisch carrosserie-afdichtmiddel – geen silicone! afdichten.

Flexibel rumluftindsugning

(for klimaanlæg i Saphir-serien)

Brugsanvisning

Anvendelse

Den fleksible rumluftindsugning muliggør montering af et klimaanlæg fra Saphir-serien i rum, der er afskærmet fra kabinen (f.eks. dobbelt gulv eller integreret garage), og forhindrer indsugning af forurennet luft.

Placering

Da slangen (6) mellem indsugningskasse (4) og filterkabinettet (1) maks. kan blive 3 m lang (kan strækkes, udskiftes eller afkortes ved behov), skal de enkelte dele først anbringes provisorisk på de ønskede monteringssteder for at finde frem til afstanden.

Klimaanlægget kan monteres i den integrerede garage, under gulvet eller i andre rum, der er afskærmet fra kabinen.

Omlufttilbageføring

 For at opnå et tilstrækkelig stort cirkulationsluftindtag skal der være et tilstrækkelig stort hul (eller flere huller – samlet flade min. 300 cm²) ind til kabinen. Lav evt. et hul og dæk det til med det firkantede Truma cirkulationsluft-indsugningsgitter (art.-nr. 40040-29200) eller med 2 runde luftgitter (art.-nr. 40040-20400).

Monteringsanvisning

Figur A

Afmonter fnug- og partikelfilter (2 + 3) fra anlægget.


Figur B

Isæt indsugningskassen (4) i noten på husets overdel og tryk indsugningskassen på anlægget. Fastspænd ved gulvet vha. 3 skruer (ikke med i leveringen).


Figur C

Skru slangen (6) ind i indsugningskassens (4) flangering (5).

Skær et hul på Ø 16,5 cm ud for at føre slangen gennem væggen.

 Slangen må ikke være spændt (ved behov trykkes slangen sammen, strækkes eller afkortes).

Filterkabinettet (1) skrues på slangen og fastgøres på gulvet med 4 skruer (ikke med i leveringen).

 Afstanden mellem filterkabinettet i indsugningsområdet og væggen skal være mindst 150 mm.

Monter partikelfilter (2 – vær opmærksom på pilens retning) og fnugfilter (3) i filterkabinettet (1).

Gennemføringer tættes med plastisk karosseritætningsmiddel – ikke silikone!

Aspiración flexible de aire ambiente

(para acondicionadores de aire de la serie Saphir)

Instrucciones de uso

Fines de uso

La aspiración flexible de aire ambiente permite el montaje de un acondicionador de aire de la serie Saphir en un espacio independiente del habitáculo (p.ej. fondo intermedio o garaje posterior) y evita la aspiración de aire contaminado.

Elección del lugar

Dado que el tubo flexible (6) entre la caja de aspiración (4) y la caja del filtro (1) tiene una longitud máxima de 3 m (se puede alargar, reducir o acortar en caso necesario), colocar provisionalmente las piezas antes del montaje en los lugares de montaje deseados para determinar la distancia existente.

El acondicionador de aire puede estar en la parte trasera del garaje, en el fondo intermedio o en otro espacio interior cerrado del recinto.

Retroalimentación del aire de circulación

! Para permitir una suficiente aspiración de aire de circulación, hacia la habitación debe haber una abertura grande de tamaño apropiado (o varias aberturas – superficie total mín. 300 cm²). Llegado el caso, realizar la escotadura y cubrirla con la rejilla angular de aspiración de aire de circulación de Truma (N° de art. 40040-29200) o mediante dos rejillas de aire redondas (N° de art. 40040-20400).

Instrucciones de montaje

Fig. A

Retirar los filtros de pelusas y partículas (2 + 3) del equipo.

Fig. B

Insertar la caja de aspiración (4) en la ranura de la parte superior de la carcasa y presionar la caja de aspiración en el aparato. Fijarla al suelo con 3 tornillos (no incluidos en el volumen de suministro).

Fig. C

Enroskar el tubo flexible (6) en el anillo con brida (5) de la caja de aspiración (4).

Para pasar el tubo flexible a través de la pared, cortar un orificio de \varnothing 16,5 cm.

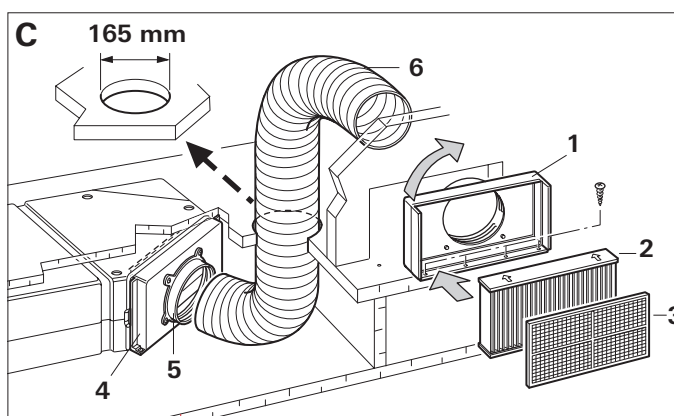
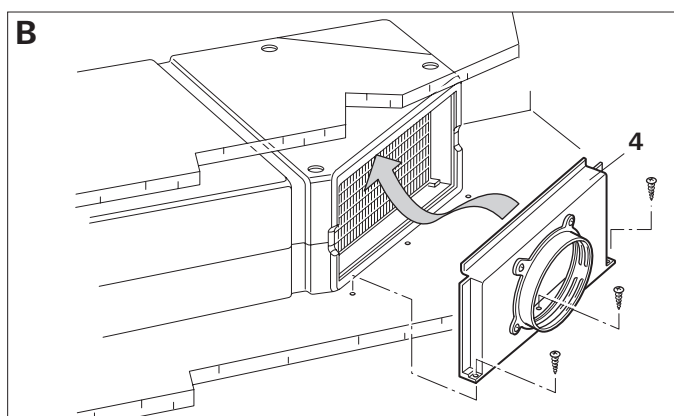
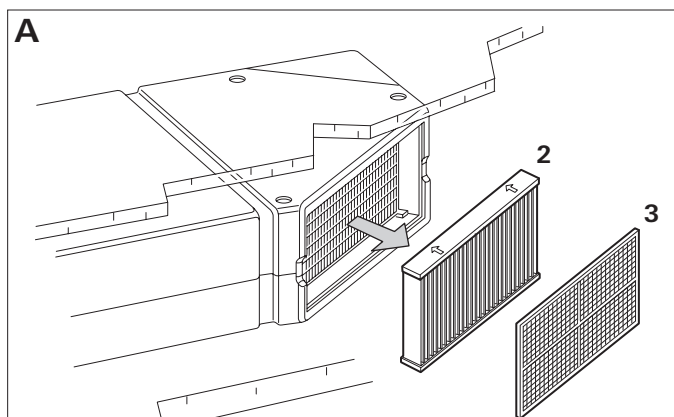
! Tender el tubo flexible sin tensión (en caso necesario, reducirlo, alargarlo o acortarlo).

Enroskar la caja de filtro (1) en el tubo flexible y fijarla al suelo con 4 tornillos (no incluidos en el volumen de suministro).

! La distancia entre la caja de filtro en el área de aspiración y la pared debe ser como mínimo de 150 mm.

Colocar el filtro de partículas (2 – teniendo en cuenta el sentido de la flecha) y el filtro de pelusas (3) en la caja de filtro (1).

Estanqueizar las boquillas de paso con impermeabilizante de carrocería plástico – ¡no utilizar silicona!



Flexibel rumsluftinsugning

(för klimatanläggningar i Saphir-serien)

Bruksanvisning

Användningsändamål


Den flexibla insugningen av rumsluft gör det möjligt att montera en klimatanläggning i Saphir-serien i ett från bostadsdelen avskilt utrymme (t.ex. mellangolvet eller bakre förvaringsutrymme). Därigenom undviks insugning av förorenad luft.

Platzval

Slangen (6) mellan insugningshuset (4) och filterhuset (1) har en längd på max 3 m (kan vid behov förlängas, bockas eller kortas). Ställ därför före monteringen upp delarna provisoriskt på den önskade monteringsplatsen för att bestämma avståndet.

Luftkonditioneringsaggregatet kan stå i bakre förvaringsutrymme, i mellangolvet eller i ett annat från bostadsdelen avskilt rum.

Återföring av returluft

 För att uppnå en tillräcklig insugning av returluft måste det finnas en tillräckligt stor öppning till bostadsutrymme (eller flera öppningar – total yta minst 300 cm²). Skär om så behövs ut urtag och täck dem med Trumas fyrkantiga returluftsgaller (art.nr 40040-29200) eller 2 runda luftgaller (art.nr 40040-20400).

Monteringsanvisning

Bild A

Ta ut luddfiltret (2) och partikelfiltret (3) ur aggregatet.


Bild B

Sätt in insugningshuset (4) i spåret på husets ovandel och tryck in insugningshuset i aggregatet. Skruva fast det i golvet med 3 skruvar (medföljer ej).

Bild C

Vrid in slangen (6) i flänsringen (5) på insugningshuset (4).

Såga upp ett hål Ø 16,5 cm för genomföring av slangen genom väggen.

 Se till att slangen dras utan spänningar (vid behov kan den förlängas, bockas eller kortas).

Skruva på filterhuset (1) på slangen och skruva fast det i golvet med 4 skruvar (medföljer ej).

 Avståndet mellan filterhuset i insugningsområdet och väggen skall vara minst 150 mm.

Sätt in partikelfiltret (2 – observera pilens riktning) och luddfiltret (3) i filterhuset (1).

Täta genomföringarna med ett plastiskt karosstätningssmedel – ej silikon!

Joustava huoneilman imu

(Saphir-tuotesarjan ilmastointilaitteisiin)

Käyttöohje

Käyttötarkoitus


Joustava huoneilman imu mahdollistaa Saphir-tuotesarjan ilmastointilaitteen asentamisen sisätilasta erotettuun tilaan (esim. välilattiaan tai peräsäiliöön), jolloin vältetään likaantuneen ilman otolta.

Sijaintipaikan valinta

Koska imukotelon (4) ja suodatinkotelon (1) välisen letkun (6) pituus on enintään 3 m (voidaan tarvittaessa venyttää, puristaa kokoon tai lyhentää), on suositeltavaa asettaa osat ennen lopullista asentamista irrallisina niitä varten varatuille paikoille etäisyyden määrittelyä varten.

Ilmastointilaitte voidaan sijoittaa peräsäiliöön, välilattiaan tai muuhun sisätiloista erotettuun tilaan.

Kiertoilman palautus

 Riittävän kiertoilman imun varmistamiseksi tarvitaan tarpeeksi suuri asuintilaan johtava aukko (tai useampia aukkoja – kokonaispinta-ala vähintään 300 cm²). Leikkaa tarvittaessa aukko ja peitä kulmikkaalla Truma kiertoilman imuverkolla (tilaus-nro. 40040-29200) tai kahdella pyöreällä ilmaverkolla (tilaus-nro. 40040-20400).

Asennusohje

Kuva A

Irrota nukka- ja hiukkassuodattimet (2 + 3) laitteesta.


Kuva B

Työnnä imukotelo (4) laatikon yläosassa olevaan uraan ja paina imukotelo laitteeseen. Ruuvaa lattiaan 3 ruuvilla (ruuvit eivät sisälly toimitukseen).


Kuva C

Kierrä letku (6) imukotelon (4) laipparenkaaseen (5).

Leikkaa seinään letkun läpivientiaukko, Ø 16,5 cm.

 Asenna letku niin, että se ei kiristä mistään kohdasta (tarvittaessa letkua voidaan puristaa kokoon, venyttää tai lyhentää).

Kierrä suodatinkotelo (1) letkuun ja kiinnitä lattiaan 4 ruuvilla (ruuvit eivät sisälly toimitukseen).

 Suodatinkotelon etäisyyden seinään imualueella tulee olla vähintään 150 mm.

Aseta hiukkassuodatin (2 – huomaa nuolen suunta) ja nukka-suodatin (3) suodatinkoteloon (1).

Tiivistä läpivientikohdat muovautuvalla korintiivistysaineella – ei silikonilla!

Truma Gerätetechnik
GmbH & Co. KG
Werner-von-Braun-Straße 12
85640 Putzbrunn

Service

Telefon +49 (0)89 4617-2142
Telefax +49 (0)89 4617-2159

info@truma.com
www.truma.com