



Power Supply PS 35 (50) Automatic

D	Gebrauchsanweisung Einbauanweisung	Seite 2 Seite 6
GB	Operating instructions Installation instructions	Page 8 Page 12
F	Mode d'emploi Instructions de montage	Page 14 Page 18
I	Istruzioni per l'uso Istruzioni di montaggio	Pagina 20 Pagina 24
NL	Gebruiksaanwijzing Inbouwhandleiding	Pagina 26 Pagina 30
DK	Brugsanvisning Monteringsanvisning	Side 32 Side 36
E	Instrucciones de uso Instrucciones de montaje	Página 38 Página 43
S	Bruksanvisning Monteringsanvisning	Sida 45 Sida 49

Gebrauchsanweisung

Vor Anschluss und Inbetriebnahme des Gerätes unbedingt die Einbau- und Gebrauchsanweisung lesen!

Verwendete Symbole



Symbol weist auf mögliche Gefahren hin.

Sicherheitshinweise



Beim Gebrauch von elektrischen Geräten sind zum Schutz vor elektrischem Schlag, Verletzung und Brandgefahr folgende grundsätzliche Sicherheitsmaßnahmen zu beachten. Lesen und beachten Sie diese Hinweise, bevor Sie das Gerät benutzen.

Aufstellen

Achten Sie darauf, dass die Geräte sicher aufgestellt werden und nicht herabfallen oder umstürzen können. Legen Sie Leitungen stets so, dass keine Stolpergefahr entsteht. Setzen Sie Elektrogeräte nicht dem Regen aus. Betreiben Sie Elektrogeräte nicht in feuchter oder nasser Umgebung. Betreiben Sie Elektrogeräte nicht in der Nähe von brennbaren Flüssigkeiten oder Gasen. Stellen Sie Ihre elektrischen Geräte so auf, dass Kinder keinen Zugriff darauf haben.

Schutz vor elektrischem Schlag

Betreiben Sie nur Geräte deren Gehäuse und Leitungen unbeschädigt sind! Achten Sie auf sichere Verlegung der Kabel! Ziehen Sie nicht an den Kabeln!



Den elektrischen Anschluss der Geräte über einen Fehlerstromschutzschalter 30 mA Nennfehlerstrom absichern und nur so betreiben. **EVU-Vorschriften beachten.**

Gebrauch

Benutzen Sie keine elektrischen Geräte entgegen dem, vom Hersteller angegebenen Verwendungszweck.

Instandsetzung

Nehmen Sie keine Instandsetzungsarbeiten oder Veränderungen am Gerät vor. Wenden Sie sich an Ihren Händler oder an den Truma Service (siehe Serviceheft oder www.truma.com).

Zubehör

Benutzen Sie nur Zubehörteile und Zusatzgeräte die vom Hersteller geliefert oder empfohlen werden.

Verwendungszweck

Das Vorschaltgerät PS 35 (50) Automatic ist ein Stromversorgungsgerät für 12 V Verbraucher (z. B. Wasserpumpen, Ventilatoren, Glühlampen etc.) aus dem 230 V Wechselspannungsnetz. Das Gerät ist für den Einbau in Caravans, Motorcaravans und Boote bestimmt.

Bestimmungswidriger Gebrauch

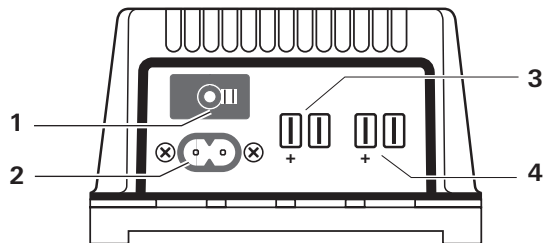


Das Gerät darf nicht als Ladegerät verwendet werden.

Nicht geeignet für den Betrieb von Verbrauchern, die eine gesieberte, stabilisierte Spannung benötigen, z. B. Phonogeräte, elektrische Steuerungen und Truma Boiler.

Beschreibung

Das Gerät besitzt eine Umschaltautomatik von Netz- auf Batteriebetrieb mit Vorrang auf Netzbetrieb. Bei Netzbetrieb werden die angeschlossenen Verbraucher über einen Transformator und nachgeschalteten Gleichrichter mit 12 V ungesieberter Gleichspannung versorgt. Wird die Netzversorgung unterbrochen, schaltet das Gerät automatisch auf die angeschlossene Batterie um.



- 1 230 V-Sicherungsautomat mit Handauslöser
- 2 230 V-Netzeingang – Gerätestecker
- 3 12 V-Eingang – von der Batterie
- 4 12 V-Ausgang – zu den Verbrauchern

Inbetriebnahme

Das Gerät ist in Betrieb sobald an einem der beiden Eingänge Spannung anliegt und der 230 V-Sicherungsautomat des Gerätes bei Netzbetrieb eingeschaltet wird.

Ausschalten

Zum Ausschalten den Handauslöser am 230 V-Sicherungsautomaten (1) betätigen.

Wartung



Vor allen Wartungsarbeiten am Gerät unbedingt die Stromzufuhr unterbrechen.

Reinigen Sie das Gerät und die Lüftungsschlitze mit einem trockenen, fusselfreien Tuch.

Entsorgung

Das Gerät ist gemäß den administrativen Bestimmungen des jeweiligen Verwendungslandes zu entsorgen. Nationale Vorschriften und Gesetze (in Deutschland ist dies z. B. die Altfahrzeug-Verordnung) müssen beachtet werden.

Technische Daten


Spannungsversorgung

Wechselspannung 230 V ~, 50 Hz, einphasig

12 V Eingang

Gleichspannung 12 V von Batterie

Ausgangsspannung

Gleichspannung 12 V 

Leistung

PS 35 Automatic 35 VA (W), Dauerbetrieb

PS 50 Automatic 50 VA (W), Dauerbetrieb

Umgebungstemperatur

-20 °C bis +30 °C

Ausführung

Gemäß den Bestimmungen des VDE und des Gerätesicherheitsgesetzes



Abmessungen / Gewicht

Gehäuse Kunststoff, belüftet

Länge 135 mm

Breite 125 mm

Höhe 75 mm

Gewicht PS 35 (50) Automatic 1,5 (1,7) kg

Technische Änderungen vorbehalten!

Fehlersuchanleitung

Fehler	Behebung
Der 12 V-Ausgang wird im Netzbetrieb nicht versorgt.	Den Gerätestecker am Netzeingang auf festen Sitz prüfen. Den Druckknopf des 230 V-Sicherungsautomaten drücken. Auf ausreichende Belüftung des Gerätes achten. Prüfen, ob die Lüftungsschlitze am Gehäuse frei sind. Bei Überlastung im Netzbetrieb kann das Gerät zu warm werden. Die entnommene Leistung darf die Ausgangsleistung des Gerätes nicht überschreiten.
Der 12 V-Ausgang wird im Batteriebetrieb nicht versorgt.	Die 10 A-Sicherung an der Batterie prüfen und ggf. ersetzen. Die Flachstecker und Leitungen am 12 V-Eingang auf sicheren Sitz prüfen. Batteriespannung prüfen und ggf. Batterie laden.
Kurzschluss am 12 V-Ausgang (Verbraucher).	Die Leitung am 12 V-Ausgang abklemmen und den Kurzschluss beseitigen. Bei Batteriebetrieb die 10 A-Sicherung an der Batterie prüfen und ggf. ersetzen. Bei Netzbetrieb den Druckknopf des 230 V Sicherungsautomaten drücken.

Sollten diese Maßnahmen nicht zur Störungsbehebung führen, wenden Sie sich bitte an das Truma Servicezentrum.

Truma Hersteller-Garantieerklärung

1. Garantiefall

Der Hersteller gewährt Garantie für Mängel des Gerätes, die auf Material- oder Fertigungsfehler zurückzuführen sind. Daneben bestehen die gesetzlichen Gewährleistungsansprüche gegen den Verkäufer fort.

Der Garantieanspruch besteht nicht:

- für Verschleißteile und bei natürlicher Abnutzung,
- infolge Verwendung von anderen als Truma Originalteilen in den Geräten,
- infolge Nichteinhaltung der Truma Einbau- und Gebrauchsanweisungen,
- infolge unsachgemäßer Behandlung,
- infolge unsachgemäßer Transportverpackung.

2. Umfang der Garantie

Die Garantie gilt für Mängel im Sinne von Ziffer 1, die innerhalb von 24 Monaten seit Abschluss des Kaufvertrages zwischen dem Verkäufer und dem Endverbraucher eintreten. Der Hersteller wird solche Mängel durch Nacherfüllung beseitigen, das heißt nach seiner Wahl durch Nachbesserung oder Ersatzlieferung. Leistet der Hersteller Garantie, beginnt die Garantiefrist hinsichtlich der reparierten oder ausgetauschten Teile nicht von neuem, sondern die alte Frist läuft weiter. Weitergehende Ansprüche, insbesondere Schadensersatzansprüche des Käufers oder Dritter sind ausgeschlossen. Die Vorschriften des Produkthaftungsgesetzes bleiben unberührt.

Die Kosten der Inanspruchnahme des Truma Werkskundendienstes zur Beseitigung eines unter die Garantie fallenden Mangels – insbesondere Transport-, Wege-, Arbeits- und Materialkosten – trägt der Hersteller, soweit der Kundendienst innerhalb von Deutschland eingesetzt wird. Kundendienstsätze in anderen Ländern sind nicht von der Garantie gedeckt.

Zusätzliche Kosten aufgrund erswerter Aus- und Einbaubedingungen des Gerätes (z. B. Demontage von Möbel- oder Karosserieteilen) können nicht als Garantieleistung anerkannt werden.

3. Geltendmachung des Garantiefalles

Die Anschrift des Herstellers lautet:
Truma Gerätetechnik GmbH & Co. KG,
Wernher-von-Braun-Straße 12,
85640 Putzbrunn.

In Deutschland ist bei Störungen grundsätzlich das Truma Servicezentrum zu benachrichtigen; in anderen Ländern stehen die jeweiligen Servicepartner zur Verfügung (siehe Truma Serviceheft oder www.truma.com). Beanstandungen sind näher zu bezeichnen. Ferner ist die Fabriknummer des Gerätes sowie das Kaufdatum anzugeben.

Zur Vermeidung von Transportschäden darf das Gerät nur nach Rücksprache mit dem Truma Servicezentrum Deutschland oder dem jeweiligen Servicepartner im Ausland versandt werden. Andernfalls trägt das Risiko für evtl. entstehende Transportschäden der Versender.

Im Garantiefall übernimmt das Werk die Kosten der Einsendung und Rücksendung. Liegt kein Garantiefall vor, gibt der Hersteller dem Kunden Bescheid und nennt die vom Hersteller nicht zu übernehmenden Reparaturkosten; in diesem Fall gehen auch die Versandkosten zu Lasten des Kunden.

Einbauanweisung

Sicherheitshinweise



In diesem Gerät sind Bauteile eingebaut, die einen Funken oder Lichtbogen erzeugen können!

Der Anschluss des Versorgungsnetzes an das Gerät muss in Übereinstimmung mit den jeweils geltenden nationalen Installationsvorschriften vorgenommen werden.

Der elektrische Anschluss 230 V darf nur vom Fachmann (in Deutschland z. B. nach VDE 0100, Teil 721 oder prIEC 60364-7-721) durchgeführt werden.

Stellen Sie sicher, dass die Stromzufuhr getrennt ist! Netzstecker ziehen!

Benutzen Sie zum Anschluss des Gerätes nur die mitgelieferten Teile sowie die vorgeschriebenen Leitungsquerschnitte und Sicherungen.

Benutzen Sie nur geeignetes und einwandfreies Werkzeug.

Schließen Sie das Gerät nur gemäß des mitgelieferten Anschlussplanes an!

Einbau

Der Einbau des Gerätes muss den technischen und administrativen Bestimmungen des jeweiligen Verwendungslandes entsprechen (z. B. EN 1648). Nationale Vorschriften und Regelungen müssen beachtet werden.

In anderen Ländern sind die jeweils gültigen Vorschriften zu beachten.

Die Montage und der Anschluss von elektrischen Geräten muss grundsätzlich durch geeignetes Fachpersonal erfolgen!

Den im Umkarton befindlichen Beipack (Zubehör) entnehmen und auf Vollständigkeit prüfen:

- 1 Gebrauchs- und Einbauanweisung
- 4 Flachsteckhülsen 6,3 mm, isoliert
- 1 Anschlusskabel 230 V, 1 m
- 4 Befestigungsschrauben
- 4 Unterlegscheiben

Das Gerät ist vor Feuchtigkeit und Nässe geschützt aufzustellen. Der Aufstellungsort muss sauber, trocken und gut belüftet sein.



Achten Sie darauf, dass die Lüftungsschlitze frei bleiben! Unzureichende Belüftung kann zur Überhitzung des Gerätes führen!

Der für das Gerät bereitgestellte Raum darf nachfolgende Abmessungen nicht unterschreiten, da der Mindestabstand von rundum 100 mm gewährleistet sein muss.

Länge: 335 mm / Breite: 325 mm / Höhe: 175 mm

Das Gerät mit den mitgelieferten Schrauben sicher befestigen.

Anschluss



Vor dem Anschließen oder Trennen von Leitungen sind die Versorgungsleitungen von Batterie und Netz zu trennen!

Electrical ballast PS 35 (50) Automatic

Operating instructions

Please be sure to read the instructions for installation and use before attempting to connect and use this device!

Symbols used



Symbol indicates a possible hazard.

Safety instructions



To protect you from electrical shocks, injury or burns the following basic safety principles must be observed when using electrical devices. Please read and follow these instructions before using the device.

Installation

Ensure that the devices are positioned safely and cannot fall down or over. Always position the cables to ensure they do not pose a tripping hazard. Do not expose electrical devices to rain. Do not operate electrical devices in damp or wet environments. Do not operate electrical devices close to flammable liquids or gases. Position the devices so that they are out of the reach of children.

Protection against an electrical shock

Only operate devices whose casings and cables are undamaged! Ensure the cables are installed safely! Do not pull on the cables!



Only operate the device if it has been secured with a 30 mA fault-current circuit breaker. **Observe the EVU-regulations.**

Use

Do not use electrical devices for purposes other than those stated by the manufacturer.

Repairs

Do not repair or modify the device. Please contact your dealer or the Truma Service (see service manual or www.truma.com).

Accessories

Only use accessories and additional devices that are supplied or recommended by the manufacturer.

Intended use

The electrical ballast PS 35 (50) Automatic is a power supply device for 12 V consumers (e.g. water pumps, ventilators, light bulbs etc.) from the 230 V AC voltage network. The device is designed for installation in caravans, campers and boats.

Improper use

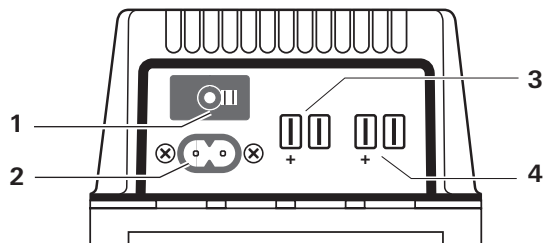


The device may not be used as a charger.

It is not suitable for operating consumers that require a filtered, stabilised voltage such as audio equipment, electrical controllers and Truma boilers.

Description

The device has an automatic switchover facility to switch between mains supply and battery mode, mains supply takes priority. In mains supply mode, the connected consumers are supplied with 12 V unfiltered power via a transformer and a downstream rectifier. If the mains power supply is interrupted, the unit automatically changes over to the connected battery.



- 1 230 V circuit breaker with a manual button
- 2 230 V mains input – device plug
- 3 12 V input – from the battery
- 4 12 V output – to the consumers

Commissioning

The device is operational as soon as there is power supplied to one of the two inputs and the device's 230 V circuit breaker is switched on in mains supply mode.

Switching off

To switch off, press the manual button on the 230 V circuit breaker (1).

Maintenance



The power supply must always be disconnected before performing any maintenance work on the device.

Clean the device and the ventilation slits with a dry and fluff-free cloth.

Disposal

The device must be disposed of in line with the administrative regulations of the respective country in which it is used. National regulations and laws (in Germany, for example, the End-of-life Vehicle Regulation) must be observed.

Technical Data

Power supply

AC voltage 230 V ~, 50 Hz, single-phase

12 V input

DC voltage 12 V from the battery

Output voltage

DC voltage 12 V 

Output

PS 35 Automatic 35 VA (W), continuous operation

PS 50 Automatic 50 VA (W), continuous operation

Ambient temperature

-20 °C to +30 °C

Configuration

In accordance with the VDE provisions and the device safety law



Dimensions / weight

Casing Plastic, ventilated

Length 135 mm

Width 125 mm

Height 75 mm

Weight PS 35 (50) Automatic 1.5 (1.7) kg

The right to effect technical modifications is reserved!

Troubleshooting

Error	Rectification
The 12 V output is not supplied with power when in mains supply mode.	<p>Check that the device plug is securely inserted into the mains socket.</p> <p>Press the push button of the 230 V circuit breaker.</p> <p>Ensure that the device is well ventilated. Ensure that the ventilation slits on the device are not blocked.</p> <p>The device may become too warm when overloaded in mains supply mode. The power drawn must not exceed the output power of the device.</p>
The 12 V output is not supplied with power when in battery mode.	<p>Test the 10 A fuse on the battery and replace if necessary.</p> <p>Check that the flat plugs and the cables on the 12 V input are connected tightly.</p> <p>Check the battery voltage and charge the battery if necessary.</p>
Short-circuit on the 12 V output (consumer).	<p>Disconnect the cable on the 12 V output and remedy the short-circuit.</p> <p>Test the 10 A fuse on the battery in battery mode and replace if necessary.</p> <p>Press the push button of the 230 V circuit breaker in mains supply mode.</p>

If these measures do not solve the problem, please contact the Truma Service Centre.

Manufacturer's terms of warranty

1. Case of warranty

The manufacturer grants a warranty for malfunctions in the appliance which are based on material or production faults. In addition to this, the statutory warranty claims against the seller remain valid.

A claim under warranty shall not pertain:

- for parts subject to wear and in cases of natural wear and tear,
- as a result of using components in the units that are not original Truma parts in the units,
- as a consequence of failure to respect Truma instructions for installation and use,
- as a consequence of improper handling,
- as a consequence of improper transport packing.

2. Scope of warranty

The warranty is valid for malfunctions as stated under item 1, which occur within 24 months after conclusion of the purchase agreement between the seller and the final consumer. The manufacturers will make good such defects by subsequent fulfilment, i.e. at their discretion either by repair or replacement. In the event of manufacturers providing service under warranty, the term of the warranty shall not recommence anew with regard to the repaired or replaced parts; rather, the old warranty period shall continue to run. More extensive claims, in particular claims for compensatory damages by purchasers or third parties, shall be excluded. This does not affect the rules of the product liability law.

The manufacturer shall bear the cost of employing the Truma customer service for the removal of a malfunction under warranty – in particular transportation costs, travelling expenses, job and material costs, as long as the service is carried out in Germany. The warranty does not cover customer service work in other countries.

Additional costs based on complicated removal and installation conditions of the appliance (e.g. removal of furniture or parts of the vehicle body) do not come under warranty.

3. Raising the case of warranty

The manufacturer's address is:
Truma Gerätetechnik GmbH & Co. KG,
Wernher-von-Braun-Straße 12,
85640 Putzbrunn.

In Germany, always notify the Truma Service Centre if problems are encountered; in other countries the relevant service partners should be contacted (see Truma Service Booklet or www.truma.com). Any complaints are to be described in detail. Please also specify the device serial number and date of purchase.

To avoid transport damage, the device may only be dispatched after agreement with the Truma Service Centre in Germany or with the particular service partner concerned abroad. The risk for possible transport damage will otherwise be borne by the consignor.

If it is a case of warranty, the factory shall bear the cost for the delivery to the factory and the cost for returning the appliance to the customer. If the damage is deemed not to be a warranty case, the manufacturer shall notify the customer and shall specify repair costs which shall not be borne by the manufacturer; in this case, the customer shall also bear the shipping costs.

Installation instructions

Safety instructions



This device contains parts that could cause sparks or a light arc!

The device must be connected to the mains power supply in accordance with the respective valid national installation regulations.

The 230 V electrical connection must always be made by an expert (in accordance with VDE 0100, part 721 or prIEC 60364-7-721, for example, in Germany).

Ensure that the power supply has been disconnected! Disconnect the mains plug!

Only use the supplied parts and the specified cable cross-sections and fuses to connect the device!

Only use suitable and fully functional tools.

Only wire the device as specified in the supplied wiring diagram!

Installation

Installation in vehicles must accord with the technical and administrative provisions of the individual country of use (e.g. EN 1648). The national legislation and regulations must be observed.

In other countries always observe the respectively valid regulations.

Only qualified technicians may assemble and connect electrical devices!

Remove the equipment pack (accessories) and check it is complete:

- 1 instructions for installation and use
- 4 flat pin bushing 6.3 mm, insulated
- 1 connection cable 230 V, 1 m
- 4 mounting screws
- 4 washers

The device should be installed away from damp and wet. The installation site should be clean, dry and well ventilated.



Ensure that the ventilation slits remain free! Inadequate ventilation can cause the device to overheat!

The designated room in which the device is to be installed may not undercut the following dimensions as a minimum clearance of 100 mm all-round must be observed.
Length: 335 mm / Width: 325 mm / Height: 175 mm

Attach the device securely with the supplied screws.

Connection



Before connecting or disconnecting the cables, the supply lines to the battery and mains supply must be disconnected!

Cable lengths and cross-sections

Cable	Cable length *	Cable cross-section
W 1	– 3 m	1.5 mm ²

* Wire length = wire path x 2

12 V connection wires / handling the flat pin bushings

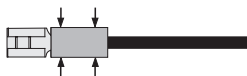
Remove 5 mm of the insulation from the cable.



Push the flat pin bushing onto the wire until it will go no further – the bare part of the wire must lie in the front terminal.




Now press the flat pin bushing onto the wire using a suitable crimping tool.



Check that the flat pin bushings sit tight on the wire.

Energy source / consumer connection

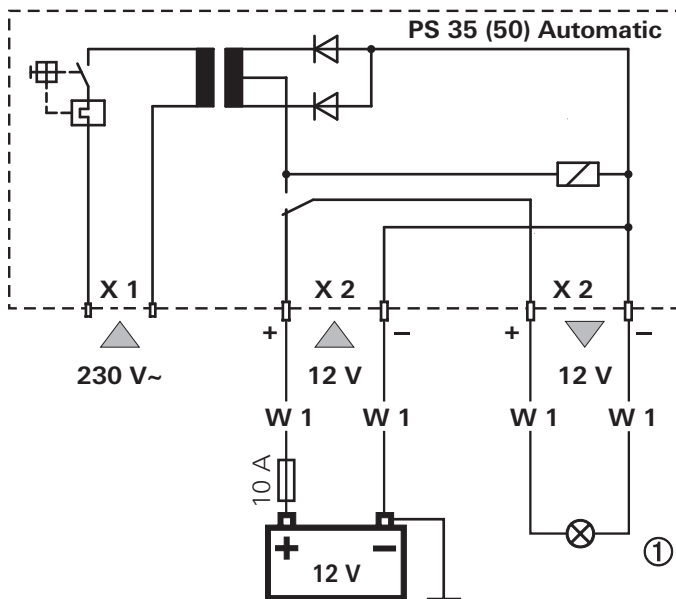
Connect the device to the energy source (e.g. battery, dynamo, charger) and the consumers (e.g. refrigerator) as shown in the wiring diagram. Check that the terminals are connected correctly.


 Always position the fuses close to the energy source (e.g. battery, dynamo, charger). Only use the specified cable cross-sections (see table) and fuses of the correct strength!

Connect the power cable to the 230 V main distributor of the caravan, motorcaravan or boat.

- Check all connections are tight.
- Connect to the mains using the 230 V device plug of the power cable.

Wiring diagram



- ① 12 V consumer 
- X 1 Device plug – mains input
- X 2 Flat plug 6.3 mm

Mode d'emploi

Veillez impérativement lire les instructions de montage et d'utilisation avant de brancher et de mettre en service l'appareil !

Symboles utilisés



Ce symbole indique des risques possibles.

Consignes de sécurité



Lors de l'utilisation d'appareils électriques, les consignes de sécurité de base suivantes doivent être respectées afin d'éviter tout risque d'électrocution, de blessure et d'incendie. Veuillez lire et respecter ces consignes avant d'utiliser l'appareil.

Installation

Veillez à ce que les appareils soient installés de manière sûre et ne puissent pas tomber ou se renverser. Posez toujours les câbles de manière à éviter tout risque de trébuchement. N'exposez pas les appareils électriques à la pluie. N'utilisez pas les appareils électriques dans un environnement humide ou mouillé. N'utilisez pas les appareils électriques à proximité de liquides ou de gaz inflammables. Installez vos appareils électriques hors de portée des enfants.

Protection contre les risques d'électrocution

Utilisez uniquement des appareils dont le boîtier et les câbles sont en parfait état ! Veillez à ce que les câbles soient correctement posés ! Ne tirez pas sur les câbles !



Sécurisez et utilisez uniquement l'appareil en le branchant à un interrupteur de protection contre les courants de court-circuit avec 30 mA de courant nominal de court-circuit. **Respectez les directives de votre société de distribution d'électricité.**

Utilisation

N'utilisez pas les appareils électriques à d'autres fins que celles indiquées par le fabricant.

Réparation

N'effectuez aucune réparation ou modification sur l'appareil. Contactez votre revendeur ou le service Truma (voir carnet d'entretien ou www.truma.com).

Accessoires

Utilisez uniquement des accessoires fournis ou recommandés par le fabricant.

Utilisation

Le ballast PS 35 (50) Automatic est un groupe d'alimentation autonome pour les consommateurs 12 V (par exemple pompes à eau, ventilateurs, lampes à incandescence etc.) du réseau à tension alternative 230 V. Cet appareil est conçu pour le montage dans les caravanes, les caravanes à moteur et les bateaux.

Utilisation non conforme

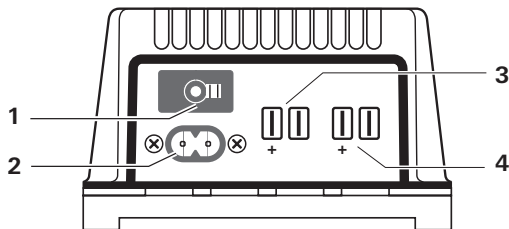


L'appareil ne doit pas être utilisé en tant que chargeur.

Non approprié pour l'exploitation de consommateurs ayant besoin d'une tension filtrée et stabilisée comme les appareils Hi-Fi, les commandes électriques et les chauffe-eau Truma.

Description

L'appareil possède un système automatique de commutation du fonctionnement sur secteur au fonctionnement sur batterie avec une priorité au fonctionnement sur secteur. Dans le fonctionnement sur secteur, les consommateurs raccordés sont alimentés en tension continue 12 V non filtrée via un transformateur et un redresseur en aval. En cas d'interruption de l'alimentation secteur, l'appareil commute automatiquement sur la batterie raccordée.



- 1 Coupe-circuit automatique 230 V avec déclencheur manuel
- 2 Entrée secteur 230 V – fiche d'appareil
- 3 Entrée 12 V – de la batterie
- 4 Sortie 12 V – vers les consommateurs

Mise en service

L'appareil est en service dès qu'une tension est présente sur une des deux entrées et que le coupe-circuit automatique 230 V de l'appareil est branché en cas de fonctionnement sur secteur.

Arrêt

Pour l'arrêt, actionner le déclencheur manuel sur le coupe-circuit automatique 230 V (1).

Entretien



Coupez impérativement l'alimentation électrique de l'appareil avant tout travail d'entretien.

Nettoyez l'appareil et les fentes d'aération à l'aide d'un chiffon sec sans peluches.

Élimination

L'appareil doit être éliminé conformément aux règles administratives du pays d'utilisation. Les prescriptions et lois nationales doivent être respectées (en Allemagne, il s'agit par exemple du décret sur les véhicules hors d'usage).

Caractéristiques techniques

Alimentation électrique

Courant alternatif 230 V ~, 50 Hz, monophasé

Entrée 12 V

Courant continu 12 V de la batterie

Tension de sortie

Courant continu 12 V 

Puissance

PS 35 Automatic 35 VA (W), fonctionnement continu

PS 50 Automatic 50 VA (W), fonctionnement continu

Température ambiante

-20 °C à +30 °C

Modèle

Conforme aux directives du VDE et de la loi sur la sécurité des appareils



Dimensions / poids

Boîtier	Matière plastique, aéré
Longueur	135 mm
Largeur	125 mm
Hauteur	75 mm
Poids	PS 35 (50) Automatic 1,5 (1,7) kg

Sous réserve de modifications techniques !

Diagnostic des dérangements

Dérangement	Solution
En fonctionnement sur secteur, la sortie 12 V n'est pas alimentée.	Vérifier la bonne tenue de la fiche de l'appareil sur l'entrée secteur. Presser le bouton pression du coupe-circuit automatique 230 V. Veiller à une ventilation suffisante de l'appareil. Vérifier que les fentes de ventilation du boîtier sont libres. L'appareil peut devenir chaud en cas de surcharge en fonctionnement sur secteur. La puissance prélevée ne doit pas dépasser la puissance de sortie de l'appareil.
En fonctionnement sur batterie, la sortie 12 V n'est pas alimentée.	Vérifier le fusible 10 A de la batterie et le remplacer le cas échéant. Vérifier la bonne tenue des fiches plates et câbles sur l'entrée 12 V. Vérifier la tension de batterie et le cas échéant charger la batterie.
Court-circuit sur la sortie 12 V (consommateur)	Déconnecter le câble sur la sortie 12 V et supprimer le court-circuit. En cas de fonctionnement sur batterie, vérifier le fusible 10 A de la batterie et le remplacer le cas échéant. En cas de fonctionnement sur secteur, presser le bouton pression du coupe-circuit automatique 230 V.

Si ces mesures ne permettent pas de remédier au dérangement, veuillez contacter le centre de service Truma.

Déclaration de garantie du fabricant

1. Cas de garantie

Le fabricant concède une garantie pour des carences de l'appareil imputables à des défauts du matériau ou de la fabrication. En outre, le recours légal en garantie auprès du vendeur reste valable.

La garantie ne s'applique plus :

- pour les pièces d'usure et en cas d'usure naturelle,
- suite à l'utilisation de pièces autres que des pièces originales Truma dans les appareils,
- en cas de non-respect des instructions de montage et du mode d'emploi Truma,
- en cas d'utilisation non conforme,
- en cas d'emballage de transport inapproprié.

2. Prestations de garantie

La garantie couvre les carences dans le sens de l'article 1, se manifestant dans les 24 mois suivant la conclusion du contrat d'achat entre le vendeur et l'utilisateur. Le fabricant procédera à la remise en ordre de tels défauts, c'est-à-dire au choix par la livraison d'un appareil de rechange ou par une réparation. Si le fabricant réalise une prestation de garantie, le délai de garantie concernant les pièces réparées ou remplacées ne recommence pas du début, l'ancien délai continue à courir. Des prétentions plus poussées, en particulier des prétentions à dommages-intérêts de l'acheteur ou d'un tiers, sont exclues. Les dispositions de la législation sur la responsabilité sur le produit ne sont pas mises en cause.

Les frais de mise à contribution du service après-vente usine Truma pour remédier à une carence couverte par la garantie, en particulier les frais de transport, de manutention, de main-d'oeuvre et de matériel, sont à la charge du fabricant, pour autant que le SAV intervient sur le territoire de la République Fédérale d'Allemagne. La garantie ne couvre pas les interventions de service après-vente dans les autres pays.

Des frais supplémentaires dus à des difficultés de dépose et de repose de l'appareil (par ex. démontage et remontage de meubles ou de parties de la carrosserie) ne sont pas reconnus en tant que prestation de garantie.

3. Invocation du cas de garantie

Les coordonnées du fabricant sont les suivantes :
Truma Gerätetechnik GmbH & Co. KG,
Wernher-von-Braun-Straße 12,
85640 Putzbrunn.

En Allemagne, toujours appeler le centre de SAV Truma en cas de dysfonctionnement. Dans les autres pays, les partenaires de service après-vente correspondants se tiennent à disposition (voir livret de service Truma ou www.truma.com). Toutes les réclamations doivent être signifiées avec de plus amples précisions. Il faudra par ailleurs indiquer le numéro de série de l'appareil ainsi que sa date d'achat.

Pour éviter les dommages dus au transport, l'appareil ne peut être expédié qu'après concertation de la centrale de service Truma en Allemagne ou du partenaire de service correspondant à l'étranger. Faute de quoi l'expéditeur supportera le risque d'éventuels dégâts dus au transport.

Dans le cas de garantie, l'usine prend en charge les frais d'envoi dans les deux sens. Sinon, l'usine en avise le client et lui communique le montant du coût de la réparation qu'il devra supporter; dans ce cas, les frais d'expédition sont également à la charge du client.

Instructions de montage

Consignes de sécurité



Cet appareil contient des pièces qui peuvent générer des étincelles ou un arc électrique !

Le raccordement du réseau d'alimentation à l'appareil doit être effectué en accord avec les directives d'installation nationales en vigueur.

Seul un spécialiste est autorisé à réaliser la connexion électrique 230 V (en Allemagne par exemple selon la norme VDE 0100, partie 721 ou prIEC 60364-7-721).

Veillez à ce que l'alimentation électrique soit coupée ! Retirez la fiche d'alimentation !

Pour le raccordement de l'appareil, utilisez uniquement les pièces fournies ainsi que les diamètres de câble et les fusibles indiqués !

Utilisez uniquement des outils adaptés et en parfait état de fonctionnement.

Branchez impérativement l'appareil en respectant le schéma de câblage fourni !

Insertion

Le montage dans les véhicules doit répondre aux dispositions techniques et administratives définies par les pays dans lesquels les appareils sont utilisés (par ex. norme EN 1648). Les prescriptions et les réglementations nationales doivent être respectées.

Dans les autres pays, observer les consignes en vigueur.

Le montage et le raccordement d'appareils électriques doivent toujours être réalisés par du personnel qualifié !

Sortez les pièces (accessoires) fournies dans le carton d'emballage et vérifiez si elles sont au complet :

- 1 mode d'emploi et instructions de montage
- 4 douilles de fiches plates 6,3 mm, isolée
- 1 câble de raccordement 230 V, 1 m
- 4 vis de fixation
- 4 rondelles

Installez l'appareil à l'abri de l'humidité et de l'eau. Le lieu d'installation doit être propre, sec et bien aéré.



Veillez à ce que les fentes d'aération restent libres ! Une aération insuffisante peut entraîner la surchauffe de l'appareil !

L'espace qui accueille l'appareil ne doit pas être inférieur aux dimensions suivantes car une distance minimale de 100 mm doit être respectée tout autour de l'appareil.
Longueur : 335 mm / Largeur : 325 mm / Hauteur : 175 mm

L'appareil doit être fermement fixé à l'aide des vis fournies.

Branchement



Avant de brancher ou de débrancher des câbles, les câbles d'alimentation doivent être coupés de la batterie et du réseau !

Longueurs et sections des câbles

Câble	Longueur de câble *	Section de câble
W 1	– 3 m	1,5 mm ²

* Longueur de câble = cheminement du câble x 2

Conduites de connexion 12 V / maniement des douilles de fiche plate

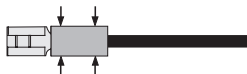
Enlever l'isolation du câble sur une longueur de 5 mm.



Pousser la douille de fiche plate sur le câble jusqu'à la butée – la partie dénudée doit se trouver dans le serrage avant.




Sertir la douille de fiche plate sur le câble à l'aide d'une pince à sertir appropriée.



Vérifier la bonne tenue des douilles de fiche plate sur le câble.

Raccordement source d'énergie / appareils électriques

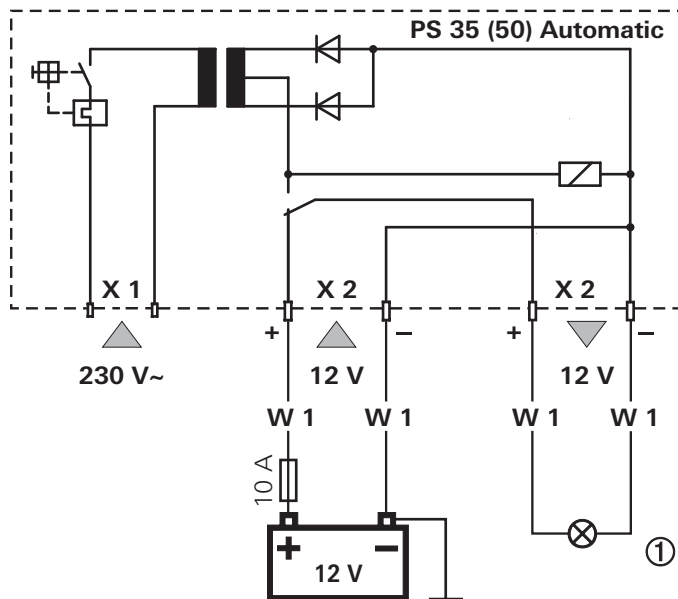
Raccordez l'appareil à la source d'énergie (par ex. batterie, dynamo, chargeur) et aux appareils électriques (par ex. frigo) selon le schéma des connexions. Veillez à la bonne polarité.


 Installez impérativement le fusible à proximité de la source d'énergie (par ex. batterie, dynamo, chargeur). Utilisez uniquement les sections de câbles et les puissances de fusibles indiquées (voir tableau) !

Raccorder le câble d'alimentation à la distribution secteur 230 V de la caravane, du camping-car ou du bateau.

- Vérifier la bonne tenue de tous les raccordements.
- Établir la connexion secteur 230 V à l'aide de la fiche d'appareil du câble d'alimentation.

Schéma de câblage



- ① Consommateur 12 V 
 X 1 Fiche d'appareil – entrée secteur
 X 2 Fiche plate 6,3 mm

Istruzioni per l'uso

Prima dell'allacciamento e della messa in funzione dell'apparecchio, leggere attentamente le istruzioni per il montaggio e l'uso.

Simboli utilizzati



Il simbolo richiama l'attenzione su possibili pericoli.

Indicazioni di sicurezza



Durante l'utilizzo di apparecchiature elettriche è assolutamente necessario osservare le seguenti misure di sicurezza per evitare scosse elettriche, infortuni e rischi d'incendio. Leggere e osservare queste istruzioni prima di utilizzare l'apparecchio.

Installazione

Prestare attenzione che gli apparecchi vengano installati correttamente e senza il rischio di cadute o rovesciamenti. Posare tutti i cavi in maniera tale che non sussista alcun pericolo di inciampo. Non esporre le apparecchiature elettriche alla pioggia. Non utilizzare le apparecchiature elettriche in ambienti umidi o bagnati. Inoltre non utilizzarli nelle vicinanze di liquidi o gas infiammabili. Installare le vostre apparecchiature elettriche fuori dalla portata dei bambini.

Protezione da scosse elettriche

Utilizzare soltanto apparecchiature le cui scatole e condutture siano completamente integre! Prestare attenzione alla posa sicura dei cavi! Non tirare mai i cavi!



Assicurare il collegamento elettrico delle apparecchiature mediante un interruttore automatico per correnti di guasto con una corrente di dispersione nominale di 30 mA e utilizzare soltanto in questo modo. **Osservare le disposizioni EVU.**

Utilizzo

Non utilizzare apparecchiature elettriche per scopi diversi da quelli indicati dal produttore.

Riparazione

Non eseguire lavori di riparazione o modifiche all'apparecchio. Rivolgersi al rivenditore di fiducia o al servizio d'assistenza Truma (vedi libretto d'assistenza o www.truma.com).

Accessori

Utilizzare soltanto accessori e apparecchiature supplementari forniti o raccomandati dal produttore.

Scopo d'impiego

Il ballast PS 35 (50) Automatic serve ad alimentare utenze a 12 V (ad es. pompe dell'acqua, ventilatori, lampade a incandescenza ecc.) tramite la rete in tensione alternata 230 V. L'apparecchio è adatto all'impiego in caravan, motocaravan e barche.

Utilizzo non conforme alle disposizioni

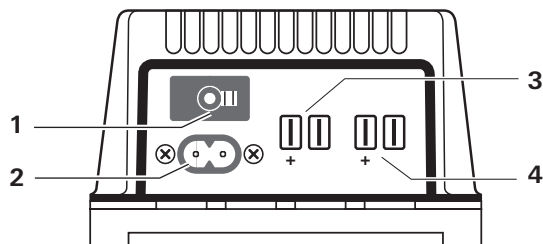


L'apparecchio non può essere utilizzato come caricabatterie.

Non è idoneo al funzionamento di utenze che necessitano di una tensione stabilizzata filtrata, ad es. asciugacapelli, comandi elettrici e boiler Truma.

Descrizione

L'apparecchio è dotato di un dispositivo di commutazione automatica dall'alimentazione di rete all'alimentazione a batteria, con prevalenza all'alimentazione di rete. Durante il funzionamento di rete le utenze collegate sono alimentate con tensione continua non filtrata 12 V da un trasformatore e da un raddrizzatore inserito a valle. In caso di interruzione dell'alimentazione di rete l'apparecchio si commuta automaticamente alla batteria collegata.



- 1 interruttore automatico 230 V con dispositivo di scatto manuale
- 2 ingresso di rete 230 V – spina dell'apparecchio
- 3 ingresso 12 V – dalla batteria
- 4 uscita 12 V – alle utenze

Messa in funzione

L'apparecchio entra in funzione non appena vi è tensione in uno dei due ingressi e si attiva l'interruttore automatico 230 V dell'apparecchio durante l'alimentazione di rete.

Disattivazione

Per disattivare premere il dispositivo di scatto manuale sull'interruttore di sicurezza 230 V (1).

Manutenzione



Prima di tutti i lavori di manutenzione all'apparecchio, disinserire assolutamente l'alimentazione elettrica.

Pulire l'apparecchio e le feritoie di ventilazione con un panno asciutto e antipilling.

Smaltimento

L'apparecchio deve essere smaltito secondo le disposizioni amministrative del rispettivo paese d'utilizzo. Rispettare le leggi e le normative nazionali (in Germania, ad esempio, la legge sulla rottamazione di veicoli usati).

Dati tecnici

Alimentazione di tensione

Tensione alternata 230 V ~, 50 Hz, monofase

Ingresso 12 V

Tensione continua 12 V dalla batteria

Tensione d'uscita

Tensione continua 12 V \equiv

Potenza

PS 35 Automatic 35 VA (W), funzionamento continuo

PS 50 Automatic 50 VA (W), funzionamento continuo

Temperatura ambiente

-20 °C fino a +30 °C

Esecuzione

Secondo le disposizioni del VDE e della normativa sulla sicurezza delle apparecchiature



Misure / Peso

Scatola Plastica, aerato

Lunghezza 135 mm

Larghezza 125 mm

Altezza 75 mm

Peso PS 35 (50) Automatic 1,5 (1,7) kg

Il produttore si riserva la facoltà di apportare modifiche tecniche!

Istruzioni per la ricerca degli errori

Errore	Correzione
L'uscita 12 V non è alimentata durante il funzionamento di rete.	Verificare che la spina dell'apparecchio dell'ingresso di rete sia stata posizionata correttamente. Premere il pulsante dell'interruttore di sicurezza 230 V. Accertarsi che l'apparecchio riceva una sufficiente ventilazione. Verificare che le feritoie di ventilazione siano libere. In caso di sovraccarico durante il funzionamento di rete l'apparecchio può surriscaldarsi. La potenza assorbita non può superare la potenza di uscita dell'apparecchio.
L'uscita 12 V non è alimentata durante il funzionamento a batteria.	Verificare ed eventualmente sostituire il fusibile 10 A della batteria. Verificare che le linguette piatte e i cavi dell'ingresso 12 V siano stati posizionati correttamente. Verificare la tensione della batteria ed eventualmente caricare la batteria.
Cortocircuito nell'uscita 12 V (utenze).	Staccare il cavo dell'uscita 12 V e rimuovere il cortocircuito. Con alimentazione a batteria verificare ed eventualmente sostituire il fusibile 10 A della batteria. Con alimentazione di rete premere il pulsante dell'interruttore di sicurezza 230 V.

Se le misure adottate non dovessero eliminare del tutto i guasti, rivolgersi al centro d'assistenza Truma.

Dichiarazione di garanzia della Casa Truma

1. Evento di garanzia

La Casa riconosce la garanzia per guasti dell'apparecchio, dovuti a difetti di materiale o di produzione. Restano inalterati i diritti di garanzia legali da far eventualmente valere nei confronti del venditore.

Non si presta alcuna garanzia:

- in caso di pezzi soggetti ad usura e in caso di logoramento naturale dovuto all'uso,
- in seguito all'impiego di pezzi non originali Truma negli apparecchi,
- a seguito dell'inosservanza delle istruzioni d'uso e di montaggio Truma,
- a seguito di un utilizzo improprio,
- a seguito di un imballaggio per il trasporto improprio.

2. Campo di applicazione della garanzia

La garanzia vale per difetti di cui alla cifra 1, che si verificano nel giro di 24 mesi dalla stipulazione del contratto di acquisto tra il venditore e il consumatore finale. Il costruttore rimedierà a tali guasti riparandoli, ma potrà decidere se effettuare una riparazione o una sostituzione. Nel caso in cui il costruttore decida di prestare garanzia, il periodo di garanzia, relativamente al pezzo riparato o sostituito, non avrà inizio dal momento della riparazione o sostituzione, bensì sarà valido il vecchio periodo di garanzia. Si escludono ulteriori rivendicazioni, in particolare richieste di risarcimento danni da parte dell'acquirente o terzi. Restano salve le norme della legge sulla responsabilità di prodotto.

I costi del servizio di assistenza Truma, intervenuto per eliminare il difetto in garanzia, – in particolare modo i costi di trasporto, di percorso, di lavoro e di materiale – vanno a carico della Casa, se il servizio di assistenza interviene all'interno del territorio federale. Gli interventi del servizio di assistenza clienti all'estero non sono coperti dalla garanzia.

Eventuali costi aggiuntivi, dovuti a condizioni difficili di smontaggio e di montaggio dell'apparecchio, es. smontaggio di parti di mobili e di carrozzeria, non possono essere riconosciuti in garanzia.

3. Rivalsa del diritto di garanzia

L'indirizzo del produttore è il seguente:
Truma Gerätetechnik GmbH & Co. KG,
Wernher-von-Braun-Straße 12,
85640 Putzbrunn.

In Germania, in caso di guasti occorre rivolgersi, in linea di principio, al centro di assistenza Truma; negli altri paesi, sono disponibili i rispettivi partner per l'assistenza (v. opuscolo centri di assistenza Truma o il sito www.truma.com). I reclami devono essere descritti con precisione. Devono inoltre essere indicati il numero di serie dell'apparecchio e la data di acquisto.

Per evitare danni durante il trasporto, l'apparecchio può essere spedito solo previo accordo con la sede centrale del servizio di assistenza Truma per la Germania o con il partner addetto all'assistenza all'estero. In caso contrario, il mittente si assume il rischio di eventuali danni dovuti al trasporto.

In caso di garanzia lo stabilimento rileva i costi per la spedizione di andata e di ritorno. Se l'evento di garanzia non si verifica, la Casa trasmette al cliente una segnalazione specifica, indicando i costi di riparazione che la Casa non si assume; in tal caso anche i costi di trasporto vanno a carico del cliente.

Istruzioni di montaggio

Indicazioni di sicurezza



In questo apparecchio sono contenuti componenti che potrebbero generare scintille o archi voltaici!

Il collegamento della rete di alimentazione dell'apparecchio deve essere effettuato in conformità alle rispettive disposizioni d'installazione nazionali in vigore.

Il collegamento elettrico a 230 V deve essere eseguito esclusivamente da un tecnico qualificato (in Germania, ad es., secondo la direttiva VDE 0100, parte 721 o la norma prIEC 60364-7-721).

Assicurarsi che l'alimentazione di corrente sia disinserita!
Estrarre la spina elettrica!

Per il collegamento dell'apparecchio utilizzare soltanto le parti fornite nonché le sezioni dei cavi e fusibili prescritti!

Utilizzare soltanto strumenti idonei e ineccepibili.

Collegare l'apparecchio soltanto secondo lo schema dei collegamenti fornito con lo stesso!

Montaggio

L'installazione nei veicoli deve essere conforme alle norme tecniche e amministrative del rispettivo paese di utilizzo (ad es. EN 1648). Devono essere osservati i regolamenti e le disposizioni nazionali.

In altri paesi rispettare le norme ivi vigenti.

Il montaggio e collegamento di apparecchiature elettriche deve essere effettuato esclusivamente da personale elettrico competente!

Prelevare la confezione supplementare contenuta nella scatola (accessori) e controllare la sua integrità:

- 1 Istruzione per l'uso e di montaggio
- 4 Spine piatte femmine 6,3 mm, isolata
- 1 Cavo di allacciamento 230 V, 1 m
- 4 Viti di fissaggio
- 4 Rondelle

L'apparecchio deve essere installato protetto dall'umidità e dall'acqua. Il luogo d'installazione deve essere pulito, asciutto e ben aerato.



Prestare attenzione che le feritoie di ventilazione siano libere. Un'aerazione insufficiente può provocare un surriscaldamento dell'apparecchio!

L'area messa a disposizione per l'installazione dell'apparecchio non deve superare le seguenti misure, dato che deve essere garantita una distanza minima di 100 mm.
Lunghezza: 335 mm / Larghezza: 325 mm / Altezza: 175 mm

Fissare adeguatamente l'apparecchio con le viti fornite.

Collegamento



Prima del collegamento o distacco dei cavi, è necessario scollegare prima i cavi di alimentazione della batteria e della rete!

Lunghezze e sezioni cavi

Cavo	Lunghezza cavo *	Sezione cavo
W 1	– 3 m	1,5 mm ²

* lunghezza cavo = percorso del cavo x 2

Cavi di collegamento 12 V / Utilizzo delle spine piatte femmina

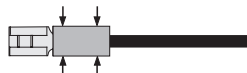
Rimuovere l'isolamento del cavo per una lunghezza di 5 mm.



Spingere la spina piatta femmina a battuta sul cavo, la parte spellata del cavo deve trovarsi all'interno del serraggio anteriore.




Premere la spina piatta femmina sul cavo con una pinza crimpatrice adatta.



Verificare che la spina piatta femmina sia stata posizionata correttamente sul cavo.

Collegamento sorgente di energia / utenza

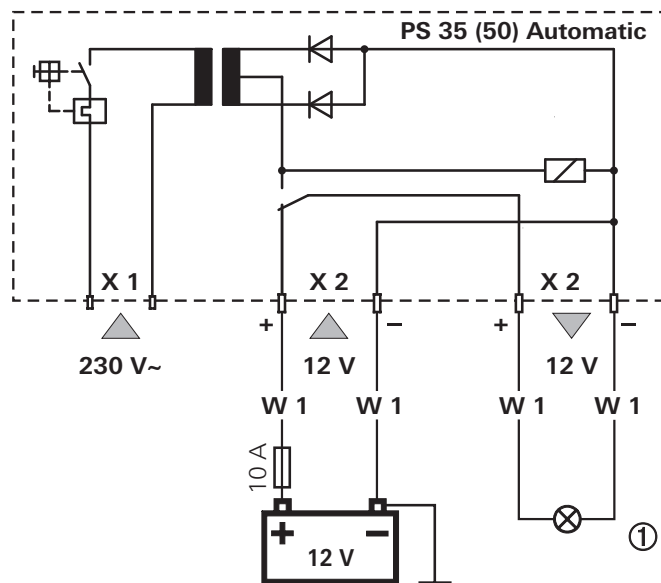
Collegare l'apparecchio secondo lo schema dei collegamenti con la sorgente d'energia (ad es. batteria, alternatore, carica-batterie) e le utenze (ad es. frigorifero). Prestare attenzione al corretto collegamento dei poli.


 Applicare i fusibili assolutamente vicino alla sorgente d'energia (ad es. batteria, alternatore, caricabatteria). Utilizzare solamente sezione cavi (vedi tabella) e fusibili come prescritto!

Collegare il cavo di rete all'alimentazione di rete 230 V del caravan, dell'autocaravan o dell'imbarcazione:

- Verificare che tutti i collegamenti siano stati posizionati correttamente.
- Effettuare il collegamento alla rete 230 V mediante la spina dell'apparecchio del cavo di rete.

Schema dei collegamenti



- ① 12 V utenze 
 X 1 spina dell'apparecchio – ingresso di rete
 X 2 linguette piatte 6,3 mm

Gebruiksaanwijzing

Voor de aansluiting en inbedrijfstelling van het toestel absoluut de montagevoorschriften en gebruiksaanwijzing lezen!

Gebruikte symbolen



Symbool wijst op mogelijke gevaren.

Veiligheidsinstructies



Bij het gebruik van elektrische toestellen dienen als beveiliging tegen elektrische schokken, letsels en brandgevaar de volgende fundamentele veiligheidsmaatregelen in acht genomen te worden. Lees deze instructies en neem de instructies in acht, voor u het toestel gebruikt.

Opstellen

Zorg ervoor, dat de toestellen veilig opgesteld worden en niet kunnen neervallen of omvallen. Leg leidingen altijd zodanig, dat er geen struikelgevaar ontstaat. Stel elektrische toestellen niet bloot aan regen. Gebruik geen elektrische toestellen in een vochtige of natte omgeving. Gebruik elektrische toestellen niet in de omgeving van brandbare vloeistoffen of gassen. Stel uw elektrische toestellen zo op, dat kinderen er geen toegang toe hebben.

Bescherming tegen elektrische schokken

Gebruik alleen toestellen, waarvan de behuizing en de leidingen onbeschadigd zijn! Zorg ervoor dat de kabels veilig gelegd worden! Trek niet aan de kabels!



De elektrische aansluiting van de toestellen via een aardlekschakelaar 30 mA nominale lekstroom beveiligen en alleen op deze wijze gebruiken. **EVU-voorschriften in acht nemen.**

Gebruik

Gebruik geen elektrische toestellen voor andere doeleinden dan het door de producent opgegeven gebruiksdoel.

Herstellingen

Voer geen herstellingen of veranderingen uit aan het toestel! Wend u tot uw verkoper of tot de Truma Service (zie service-map of www.truma.com).

Toebehoren

Gebruik alleen toebehoren en hulpstukken die door de producent zijn goedgekeurd of aanbevolen.

Toepassingsgebied

Het voorschakelapparaat PS 35 (50) Automatic is een voedingsapparaat voor 12 V verbruikers (bijv. waterpompen, ventilatoren, gloeilampen etc.) van het 230 V wisselstroomnet. Het apparaat is bestemd voor montage in caravans, campers en boten.

Gebruik niet conform de voorschriften

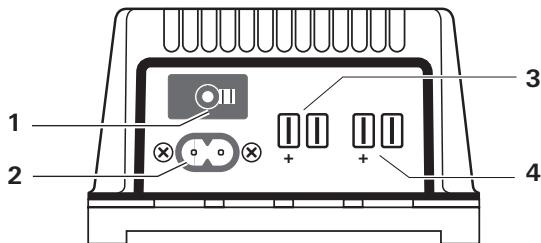


Het apparaat mag niet als oplader worden gebruikt.

Niet geschikt voor verbruikers waarvoor een gefilterde, gestabiliseerde spanning is vereist, bijv. zendapparatuur, elektrische besturingen en Truma boilers.

Beschrijving

Het apparaat beschikt over een omschakelmechanisme van netstroom naar accu met prioriteit voor netstroom. Bij netstroom worden de aangesloten verbruikers via een transformator en een hierachter geschakelde gelijkrichter gevoed met 12 V ongefilterde gelijkspanning. Als de voeding wordt onderbroken, schakelt het apparaat automatisch over naar de aangesloten accu.



- 1 230 V beveiliging met handmatige ontspanner
- 2 230 V voedingsingang – apparaatstekker
- 3 12 V ingang – van de accu
- 4 12 V uitgang – naar de verbruikers

Inbedrijfstelling

Het apparaat is in bedrijf zodra op een van beide ingangen spanning staat en de 230 V beveiliging van het apparaat bij netstroom is ingeschakeld.

Uitschakelen

Voor het uitschakelen van de handmatige ontspanner op de 230 V beveiliging (1) activeren.

Onderhoud



Voor alle onderhoudswerkzaamheden aan het toestel moet absoluut de stroomtoevoer onderbroken worden!

Reinig het apparaat en de ventilatiesleuven met een droge, pluisvrije doek.

Verwijdering

Het toestel moet volgens de administratieve bepalingen van het respectievelijke land van gebruik verwijderd worden. Nationale voorschriften en wetten (in Duitsland is dit bijv. de Altfahrzeug-Verordnung) moeten in acht worden genomen.

Technische gegevens

Spanningstoevoer

Wisselspanning 230 V ~, 50 Hz, eenfasig

12 V ingang

Gelijkspanning 12 V van accu

Uitgangsspanning

Gelijkspanning 12 V 

Vermogen

PS 35 Automatic 35 VA (W), continubedrijf

PS 50 Automatic 50 VA (W), continubedrijf

Omgevingstemperatuur

-20 °C tot +30 °C

Uitvoering

Volgens de bepalingen van VDE en de wet op de veiligheid van apparaten



Afmetingen / Gewicht

Behuizing Kunststof, geventileerd

Lengte 135 mm

Breedte 125 mm

Hoogte 75 mm

Gewicht PS 35 (50) Automatic 1,5 (1,7) kg

Technische wijzigingen voorbehouden!

Foutopsporing

Fout	Oplossing
De 12 V uitgang wordt bij netstroom niet gevoed.	Controleren of de apparaatstekker van de voedingsingang goed vast zit. De drukknop van de 230 V beveiliging indrukken. Op voldoende ventilatie van het apparaat letten. Controleren of de ventilatieopeningen in de behuizing vrij zijn. Bij overbelasting bij netstroom kan het toestel te warm worden. Het opgenomen vermogen mag het uitgangsvermogen van het apparaat niet overschrijden.
De 12 V uitgang wordt bij werking op een accu niet gevoed.	De 10 A beveiliging van de accu controleren en evt. vervangen. Controleren of de platte stekkers en leidingen aan de 12 V ingang goed vast zitten. Accuspanning controleren en evt. accu opladen.
Kortsluiting aan de 12 V uitgang (verbruiker).	De leiding aan de 12 V uitgang afklemmen en de kortsluiting verhelpen. Bij werking op een accu de 10 A beveiliging van de accu controleren en evt. vervangen. Bij netstroom de drukknop van de 230 V beveiliging indrukken.

Indien deze maatregelen de storing niet kunnen oplossen, Wendt u zich tot het Truma Servicecentrum.

Garantieverklaring van de fabrikant Truma

1. Gevallen waarin op garantie aanspraak kan worden gemaakt

De fabrikant biedt garantie voor defecten aan het toestel die worden veroorzaakt door materiaal- of fabricagefouten. Daarnaast blijven ook de bij de wet bepaalde voorwaarden voor aanspraak op garantie van kracht.

Er kan geen aanspraak op de garantie worden gemaakt:

- voor aan slijtage onderhevige onderdelen en natuurlijke slijtage,
- door gebruik van andere dan originele Truma onderdelen in de apparaten,
- indien de inbouw- en gebruiksaanwijzingen van Truma niet werden aangehouden,
- als gevolg van ondeskundig gebruik,
- als gevolg van een ondeskundige transportverpakking.

2. Omvang van de garantie

De garantie geldt voor defecten in de zin van punt 1, die binnen de 24 maanden na het sluiten van de verkoop-overeenkomst tussen de verkoper en de eindgebruiker ontstaan. De fabrikant zal dergelijke gebreken alsnog verhelpen, d.w.z. naar eigen keuze herstellen of voor een vervangende levering zorgdragen. Indien de fabrikant dit onder garantie verhelpt, begint de garantietermijn voor het gerepareerde of vervangen onderdeel niet opnieuw, maar valt het verder onder de oude garantietermijn. Andere aanspraken, met name vervanging bij schade voor de koper of derden is uitgesloten. De voorschriften van de wet op produkt-aansprakelijkheid blijven onverminderd gelden.

De kosten voor het beroep dat op de eigen service-afdeling van Truma wordt gedaan om een defect te herstellen dat onder de garantie valt, met name transport-, verplaatsings-, arbeids- en materiaalkosten, worden door de fabrikant gedragen, als de service-afdeling in Duitsland wordt ingezet. Werkzaamheden van de afdeling klantenservice in andere landen vallen niet onder de garantie.

Bijkomende kosten voor extra in- en uitbouwwerkzaamheden aan het toestel (bijv. demontage van meubel- of carrosserie-onderdelen) vallen niet onder de garantie.

3. Indienen van garantieclaim

Het adres van de fabrikant luidt:
Truma Gerätetechnik GmbH & Co. KG,
Wernher-von-Braun-Straße 12,
85640 Putzbrunn.

In Duitsland moet bij storingen in principe het Truma servicecentrum worden gewaarschuwd; in andere landen staan de bestaande servicepartners tot uw beschikking (zie Truma Serviceblad of www.truma.com). Klachten moeten anders omschreven worden. Verder moet het serienummer van het toestel evenals de aanschafdatum worden aangegeven.

Om beschadigingen gedurende het transport te voorkomen, mag het toestel enkel na ruggespraak met de Truma servicecentrale Duitsland of met de desbetreffende servicepartner in het buitenland worden verstuurd. Anders draagt het risico voor eventuele transportbeschadigingen degene die het toestel verzend.

Als op garantie aanspraak kan worden gemaakt, neemt de fabrikant de kosten voor de verzending naar en van de fabriek voor zijn rekening. Als niet op garantie aanspraak kan worden gemaakt, informeert de fabrikant de klant hierover en geeft aan welke kosten niet voor rekening van de fabrikant zijn. Bovendien zijn in dit geval de verzendkosten voor rekening van de klant.

Veiligheidsinstructies



In dit toestel zijn componenten ingebouwd, die een vonk- of lichtboog kunnen veroorzaken!

De aansluiting van het stroomnet op het toestel moet in overeenstemming met de geldige nationale installatievoorschriften uitgevoerd worden.

De elektrische aansluiting 230 V mag alleen door een vakman (in Duitsland bijv. volgens VDE 0100, deel 721 of prIEC 60364-7-721) worden uitgevoerd.

Zorg er voor, dat de stroomtoevoer afgekoppeld is! Stekker uittrekken!

Gebruik voor de aansluiting van het toestel alleen de meegeleverde delen alsook de voorgeschreven leidingdoorsneden en zekeringen.

Gebruik alleen geschikt en onberispelijk gereedschap.

Sluit het toestel alleen conform het meegeleverde installatieschema aan!

Montage

De inbouw in voertuigen moet voldoen aan de technische en administratieve bepalingen van het betreffende land van gebruik (b.v. EN 1648). Nationale voorschriften en regelingen moeten in acht genomen worden.

In andere landen dienen de aldaar geldende voorschriften te worden opgevolgd.

De montage en de aansluiting van elektrische apparaten moet in principe door geschoold personeel uitgevoerd worden!

De onderdelen (toebehoren) die zich in het verpakingskarton bevinden uitpakken en op volledigheid controleren:

- 1 gebruiksaanwijzing en montagevoorschriften
- 4 vlaksteekhulzen 6,3 mm, geïsoleerd
- 1 aansluitkabel 230 V, 1 m
- 4 bevestigingsschroeven
- 4 onderlegplaatjes

Het toestel moet tegen vochtigheid en nattigheid beschermd worden opgesteld. De opstellingsplaats moet schoon, droog en goed geventileerd zijn.



Zorg ervoor, dat de ventilatiesleuven vrij blijven! Onvoldoende ventilatie kan oververhitting van het toestel veroorzaken!

De ruimte die voor het toestel ter beschikking gesteld wordt, mag de onderstaande afmetingen niet onderschrijden, omdat de minimumafstand van rondom 100 mm gevrijwaard moet zijn. Lengte: 335 mm / Breedte: 325 mm / Hoogte: 175 mm

Het apparaat met de bijgeleverde schroeven veilig bevestigen.

Aansluiting



Voor het aansluiten of onderbreken van leidingen moeten de toevoerleidingen van accu en stroomnet losgekoppeld worden!

Lengtes en doorsneden van leidingen

Leiding	Leidings- lengte *	Leidings- doorsnede
W 1	- 3 m	1,5 mm ²

* Lengte van de leiding = verbindingsafstand x 2

12 V aansluitleidingen / hanteren van de platte stekkerhulzen

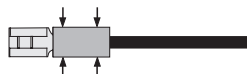
Isolatie van de leiding over een lengte van 5 mm verwijderen.



De platte stekkerhulzen tot de aanslag op de leiding schuiven – het geïsoleerde deel moet zich in de voorste klemming bevinden.




De platte stekkerhulzen met een geschikte crimptang op de leiding drukken.



Controleren of de platte stekkerhulzen goed vast op de leiding zitten.

Aansluiting energiebron / verbruikers

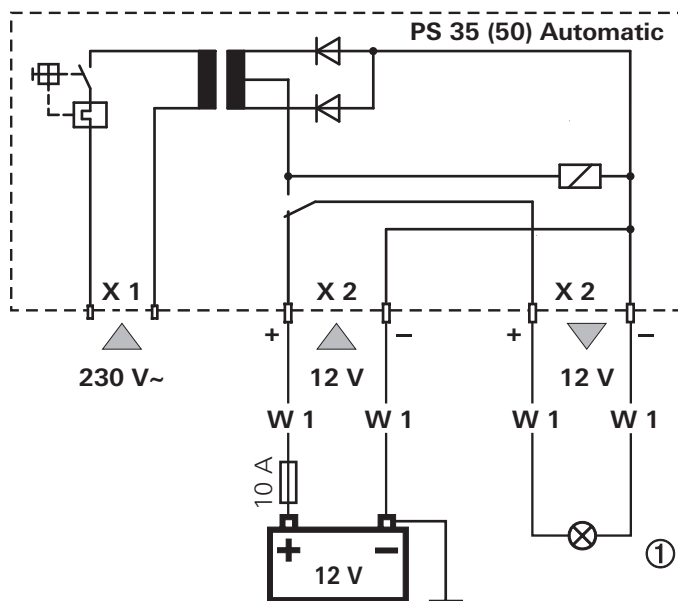
Verbind het apparaat volgens het aansluitplan met de energiebron (bijv. batterij, lichtmachine, laadapparaat) en de verbruikers (bijv. koelkast). Zorg voor een correcte aansluiting van de polen.


 Zekeringen absoluut dicht bij de energiebron (bijv. batterij, lichtmachine, laadapparaat) aanbrengen. Gebruik uitsluitend de voorgeschreven leidingdoorsneden (zie tabel) en zekeringsterktes!

De netkabel op de 230 V netverdeling van de caravan, camper of boot aansluiten.

- Controleren of alle aansluitingen goed vast zitten.
- De 230 V netverbinding via de apparaatstekker van de netkabel aanbrengen.

Installatieschema



- ① 12 V verbruiker 
 X 1 apparaatstekker – voedingsingang
 X 2 platte stekker 6,3 mm

Brugsanvisning

Læs absolut indbygnings- og brugsanvisningen inden tilslutning og ibrugtagning af udstyret!

Anvendte symboler



Symbol henviser til mulige farer.

Sikkerhedsanvisninger



Ved brug af elektriske apparater skal man til beskyttelse mod elektrisk stød, kvæstelser og brandfare være opmærksom på følgende principielle sikkerhedsforanstaltninger. Læs og overhold disse henvisninger, inden du benytter apparatet.

Opstilling

Vær opmærksom på, at apparaterne bliver opstillet sikkert og at de ikke kan falde ned eller vælte. Læg altid ledningerne således, at de ikke udgør en snublerisiko. Udsæt ikke el-apparater for regn. Brug ikke el-apparater i fugtige eller våde omgivelser. Brug ikke el-apparater i nærheden af brandbare væsker eller gasser. Opstil dine el-apparater således, at de er utilgængelige for børn.

Beskyttelse mod elektrisk stød

Brug kun apparater, hvis huse og ledninger er ubeskadigede! Vær opmærksom på en sikker udlægning af kablerne! Træk ikke i kablerne!



Afsikre den elektriske tilslutning via et HFI-relæ 30 mA nominal fejlstrøm og brug kun apparatet således. **Overhold EVU-forskrifter.**

Brug

Benyt ikke elektriske apparatet modstridende det af producenten oplyste anvendelsesformål.

Istandsættelse

Foretag ingen istandsættelsesarbejder eller ændringer på apparatet. Henvend dig til din forhandler eller til Truma Service (se servicehæfte eller www.truma.com).

Tilbehør

Benyt kun reserve- og tilbehørsdele, der bliver leveret og anbefalet af producenten.

Anvendelse

Forkoblingsapparatet PS 35 (50) Automatic er en strømfor- syning til 12 V-forbrugere (f.eks. vandpumper, ventilatorer, glødepærer osv.) fra 230 V-vekselstrømsnettet. Udstyret er beregnet til montage i campingvogne, autocampere og både.

Formålsstridig brug

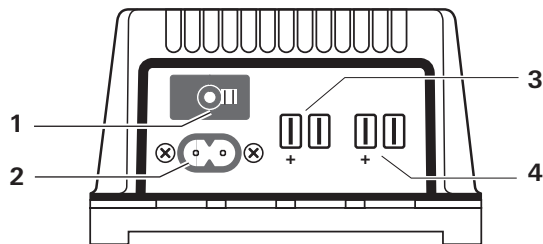


Apparatet må ikke anvendes som oplader.

Er ikke egnet til forbrugere, der kræver en filtreret, stabiliseret spænding, f.eks. pladespillere, elektriske styresystemer og Truma-vandvarmere.

Beskrivelse

Apparatet er forsynet med omkoblingsautomatik fra net- til batteridrift, hvor netdrift har forrang. Ved netdrift forsynes de tilsluttede forbrugere via en transformator og efterfølgende ensretter med 12 V ufiltreret jævnstrøm. Hvis strømmen afbrydes, skifter apparatet automatisk til det tilsluttede batteri.



- 1 230 V-afbryder med manuel udløser
- 2 230 V-netindgang – apparatstik
- 3 12 V-indgang – fra batteri
- 4 12 V-udgang – til forbrugerne

Ibrugtagning

Apparatet er i drift, så snart en af indgangene forsynes med spænding og apparatets 230 V-afbryder aktiveres ved netdrift.

Frakobling

Aktiver den manuelle udløser på 230 V-afbryderen (1) for at koble fra.

Vedligeholdelse



Inden alle vedligeholdelsesarbejder på apparatet skal strømtilførslen ubetinget afbrydes!

Rengør apparatet og ventilationsslidserne med en tør, fnugfri klud.

Bortskaffelse

Apparatet skal bortskaffes i overensstemmelse med de administrative bestemmelser i det pågældende anvendelsesland. De nationale forskrifter og love (i Tyskland f.eks. bestemmelserne om ud rangerede køretøjer) skal overholdes.

Tekniske data

Spændingsforsyning

Vekselspænding 230 V ~, 50 Hz, enfaset

12 V-indgang

Jævnspænding 12 V fra batteri

Udgangsspænding

Jævnspænding 12 V 

Effekt

PS 35 Automatic 35 VA (W), konstant drift

PS 50 Automatic 50 VA (W), konstant drift

Omgivelsestemperatur

-20 °C til +30 °C

Udførelse

Iht. VDE bestemmelserne og loven om apparatsikkerhed



Dimensioner / vægt

Hus Kunststof, ventileret

Længde 135 mm

Bredde 125 mm

Højde 75 mm

Vægt PS 35 (50) Automatic 1,5 (1,7) kg

Ret til tekniske ændringer forbeholdes!

Fejlsøgningsvejledning

Fejl	Afhjælpning
12 V-udgangen forsynes ikke i netdrift.	Kontroller, at apparatstikket sidder godt fast i netindgangen. Tryk på trykknappen på 230 V-afbryderen. Sørg for tilstrækkelig udluftning af apparatet. Kontroller, at ventilationsåbningerne ikke er blokeret. Ved overbelastning i netdrift kan apparatet blive overophedet. Effektforbruget må ikke overskride apparatets udgangseffekt.
12 V-udgangen forsynes ikke i batteridrift.	Kontroller og evt. udskift 10 A-sikringen på batteriet. Kontroller, at fladstikkene og ledningerne ved 12 V-indgangen sidder godt fast. Kontroller batterispændingen, og oplad evt. batteriet.
Kortslutning ved 12 V-udgangen (forbruger).	Frakobl ledningen ved 12 V-udgangen, og afhjælp kortslutningen. Ved batteridrift skal 10 A-sikringen på batteriet kontrolleres og evt. udskiftes. Ved netdrift skal der trykkes på trykknappen på 230 V-afbryderen.

Skulle disse foranstaltninger ikke afhjælpe fejlen, bedes du henvende dig til Truma Servicecentrum.

Productens garantierklæring

1. Garantisager

Producenten yder garanti for mangler på apparatet, som skyldes materiale- eller produktionsfejl. I tillæg hertil gælder de lovmæssige garantibestemmelser overfor forhandleren.

Garantien dækker ikke ved skader på apparatet:

- som følge af sliddele og naturligt slid,
- som følge af anvendelse af andre dele, som ikke er originale Truma dele i apparatet,
- som følge af manglende overholdelse af Trumas monterings- og brugsanvisninger,
- som følge af forkert håndtering,
- som følge af forkert transportemballering.

2. Garantens omfang

Garantien gælder for mangler i henhold til punkt 1 som opstår inden for 24 måneder fra købsaftalens indgåelse mellem forhandler og slutbruger. Producenten afhjælper sådanne mangler efter eget valg ved reparation eller levering af reservedele. Såfremt producenten yder garanti, begynder garantiperioden for de reparerede eller udskiftede dele ikke forfra; den påbegyndte periode fortsættes. Videregående krav, særligt erstatningskrav fra køber eller tredjemand er udelukket. Bestemmelserne i loven om produktansvar bevarer deres gyldighed.

Udgifter i forbindelse med henvendelse til Trumas fabrikskundeservice for at udbedre en mangel i henhold til garantien – specielt transport-, arbejds- og materialeomkostninger, dækkes af producenten såfremt kundeservicen i Tyskland benyttes. Garantien omfatter ikke kundeservice i andre lande.

Yderligere omkostninger som følge af vanskelige afmonterings- og monteringsbetingelser for apparatet (f.eks. nødvendig afmontering af møbel- eller karosseridele) kan ikke godkendes som garantiydelse.

3. Fremsættelse af garanti krav

Producentens adresse:

Truma Gerätetechnik GmbH & Co. KG,
Wernher-von-Braun-Straße 12,
85640 Putzbrunn.

I tilfælde af fejl skal man i Tyskland principielt kontakte Trumas serviceafdeling. I andre lande kontaktes de pågældende servicepartnere (se Trumas servicehæfte eller på www.truma.com). Reklamationer uddybes nærmere. Endvidere skal apparatets fabriksnummer samt købsdatoen angives.

For at undgå transportskader må anlægget kun sendes efter aftale med Truma-service-centralen i Tyskland eller med den respektive servicepartner i udlandet. Ellers bærer afsenderen risikoen for evt. opståede transportskader.

Hvis der er tale om en garantisag påtager fabrikken sig omkostningerne til forsendelsen og returforsendelsen. Hvis der ikke er tale om en garantisag, giver producenten besked til kunden om dette og angiver reparationsomkostningerne, som ikke dækkes af producenten. I givet fald påhviler det også kunden at betale forsendelsesomkostninger.

Monteringsanvisning

Sikkerhedsanvisninger



I dette apparat er der indbygget komponenter, der kan danne gnister eller lysbuer!

Tilslutningen af forsyningsnettet til apparatet skal foretages i overensstemmelse med de pågældende nationale installationsforskrifter.

Elektrisk tilslutning af 230 V må kun udføres af en fagmand (i Tyskland f.eks. iht. VDE 0100, del 721 eller prIEC 60364-7-721).

Sørg for, at strømtilførslen er afbrudt! Træk netstikket ud!

Benyt kun de medfølgende dele samt de forskrevne ledningsdiametre og sikringer til tilslutning af apparatet!

Benyt kun egnet og upåklageligt værktøj.

Tilslut kun apparatet iht. den medfølgende tilslutningsplan!

Montage

Monteringen i køretøjer skal være i overensstemmelse med de tekniske og administrative bestemmelser i det pågældende anvendelsesland (f. eks. EN 1648). De nationale forskrifter og direktiver skal overholdes.

I andre lande skal de til enhver tid gældende bestemmelser overholdes.

Montering og tilslutning af elektriske apparater bør principielt foretages af kvalificeret fagpersonale!

Tag tilbehøret ud af emballagen og kontrollér om det er fuldstændigt:

- 1 brugs- og monteringsanvisning
- 4 fladstikmuffer 6,3 mm, isoleret
- 1 tilslutningskabel 230 V, 1 m
- 4 montageskruer
- 4 underlagsskiver

Apparatet skal opstilles så det er beskyttet mod fugtighed. Opstillingsstedet skal være rent, tørt og godt ventileret.



Vær opmærksom på, at ventilationslisterne holdes fri! Utilstrækkelig ventilation kan medføre overophedning af apparatet!

Den til apparatet tildækkede plads må ikke underskride følgende mål, da minimumafstanden på 100 mm hele vejen rundt skal overholdes.

Længde: 335 mm / bredde: 325 mm / højde: 175 mm

Montér udstyret med de medfølgende skruer.

Tilslutning



Inden tilslutning eller adskillelse af ledninger skal forsyningsledninger fra batteri og net adskilles!

Ledningslængder og tværsnit

Ledning	Ledningslængde *	Lednings-tværsnit
W 1	– 3 m	1,5 mm ²

* Ledningslængde = afstanden x 2

12 V-tilslutningsledninger / håndtering af fladstik (hunstik)

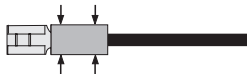
Fjern 5 mm af isoleringen på ledningen.



Skub fladstikket (hunstik) på ledningen til anslag – den afisolerede del skal placeres i den forreste klemme.



Pres fladstikket (hunstik) på ledningen vha. en egnet krympetang.



Kontroller, at fladstikkene (hunstik) sidder fast på ledningen.

Tilslutning af energikilde / strømforbruger

Tilslut apparatet iht. tilslutningsplanen til energikilden (fx batteri, generator, oplader) og strømforbrugerne (fx køleskab). Vær opmærksom på rigtig polaritet.

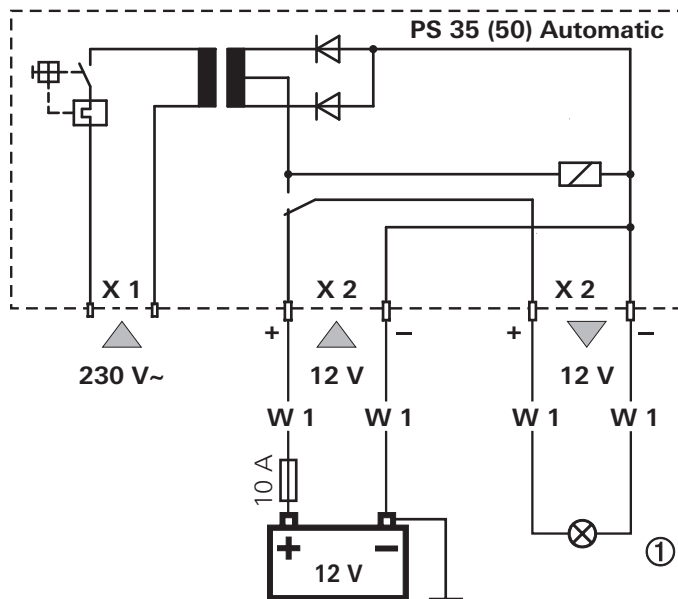


Anbring sikringerne i nærheden af energikilden (fx batteri, generator, oplader). Anvend kun forskrevne ledningstværsnit (se skema) og -sikringsstyrker!

Tilslut netledningen til 230 V-netforsyningen i campingvognen, autocamperen eller båden.

- Kontroller, at alle tilslutninger sidder godt fast.
- Etabler 230 V-netforbindelsen vha. netledningens apparatstik.

Tilslutningsplan



- ① 12 V-forbruger 
X 1 apparatstik – netindgang
X 2 fladstik 6,3 mm

Instrucciones de uso

Antes de conectar y poner en funcionamiento el equipo, es imperativo leer el manual de montaje y de uso!

Símbolos utilizados



El símbolo indica posibles peligros.

Instrucciones de seguridad



Al emplear equipos eléctricos, hay que respetar las siguientes medidas fundamentales de seguridad para protegerse de electrocución, lesiones y del peligro de incendio. Lea y respete estas instrucciones antes de usar el equipo.

Colocación

Fíjese en que los equipos tengan una colocación segura y no se puedan caer ni volcar. Coloque los cables de forma que no supongan ningún riesgo de tropezar. No exponga los equipos eléctricos a la lluvia. No haga funcionar los equipos eléctricos en ambientes húmedos o entornos mojados. No haga funcionar los equipos eléctricos cerca de líquidos o gases inflamables. Coloque sus equipos eléctricos de forma que los niños no tengan acceso a los mismos.

Protección contra electrocución

¡Haga funcionar exclusivamente los equipos con carcasa y cables en perfecto estado! ¡Preste atención a que los cables estén tendidos de forma segura! ¡No tire nunca de los cables!



Asegurar la conexión eléctrica de los equipos a través de un interruptor de corriente de falla con una intensidad nominal de 30 mA y hacerlos funcionar sólo de este modo. **Respete las normas de la compañía suministradora de corriente.**

Uso

No utilice ningún equipo eléctrico para fines distintos del indicado por el fabricante.

Reparación

No efectúe ningún trabajo de reparación ni cambios en el equipo. Diríjase para ello al concesionario o al servicio técnico de Truma (ver el cuaderno de asistencia o www.truma.com).

Accesorios

Utilice sólo los accesorios y equipos complementarios suministrados o recomendados por el fabricante.

Fines de uso

El balasto PS 35 (50) Automatic es un equipo de alimentación de corriente para consumidores de 12 V (p. ej. bombas de agua, ventiladores, bombillas, etc.) desde la red de tensión alterna de 230 V. Este aparato está destinado a ser instalado en caravanas, caravanas a motor y barcas.

Uso inadecuado

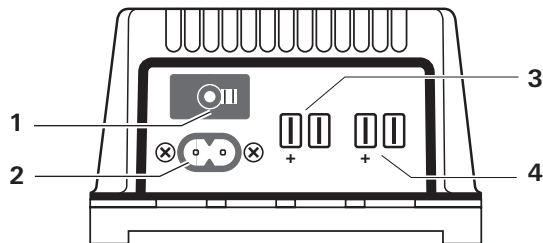


El aparato no debe utilizarse como cargador.

No es apropiado para el funcionamiento de consumidores que necesitan una tensión filtrada y estabilizada, p. ej. aparatos fonográficos, mandos eléctricos y calentadores de agua Truma.

Descripción

El aparato posee una conmutación automática de funcionamiento de red a funcionamiento de batería con prioridad en funcionamiento de red. En el funcionamiento de red, los consumidores conectados reciben suministro de tensión continua no filtrada de 12 V a través de un transformador y el rectificador secundario. Si se interrumpe el suministro de red, el aparato conmuta automáticamente a la batería conectada.



- 1 Fusible automático de 230 V con disparador manual
- 2 Entrada de red de 230 V – clavija para aparatos
- 3 Entrada de 12 V – desde la batería
- 4 Salida de 12 V – a los consumidores

Puesta en marcha

El aparato estará en marcha tan pronto como exista tensión en una de las dos entradas y se conecte el fusible automático de 230 V del aparato en funcionamiento de red.

Desconexión

Para la desconexión, accionar el disparador manual en el fusible automático de 230 V (1).

Mantenimiento



Antes de cualquier trabajo de mantenimiento en el equipo, hay que desconectar obligatoriamente la alimentación de corriente.

Limpie el equipo y la ranura de ventilación con un paño seco y sin pelusa.

Evacuación

El aparato debe evacuarse según las disposiciones administrativas del país, donde se use. Deben respetarse la normativa y las leyes nacionales (en Alemania es, p. ej., el decreto de vehículos retirados de la circulación).

Características técnicas

Alimentación de tensión

Tensión alterna 230 V ~, 50 Hz, monofásica

Entrada de 12 V

Tensión continua de 12 V desde la batería

Tensión de salida

Tensión continua 12 V 

Potencia

PS 35 Automatic 35 VA (W), funcionamiento continuo

PS 50 Automatic 50 VA (W), funcionamiento continuo

Temperatura ambiente

-20 °C a +30 °C

Acabado

Conforme a las disposiciones de la VDE y la de Ley (Alemana) de Seguridad de Equipos



Dimensiones / Peso

Carcasa Plástico, ventilada

Longitud 135 mm

Anchura 125 mm

Altura 75 mm

Peso PS 35 (50) Automatic 1,5 (1,7) kg

¡Modificaciones técnicas reservadas!

Guía para buscar errores

Error	Solución
La salida de 12 V no recibe alimentación en el funcionamiento de red.	<p>Comprobar el alojamiento firme de la clavija para aparato en la entrada de red.</p> <p>Pulsar el botón pulsador del fusible automático de 230 V.</p> <p>Prestar atención a que la ventilación del aparato sea suficiente. Comprobar que las rejillas de ventilación de la carcasa no estén obstaculizadas.</p> <p>El aparato puede calentarse en exceso en caso de sobrecarga en el funcionamiento de red. La potencia tomada no debe sobrepasar la potencia de salida del aparato.</p>
La salida de 12 V no recibe alimentación en el funcionamiento de batería.	<p>Comprobar el fusible de 10 A en la batería y, llegado el caso, sustituirlo.</p> <p>Comprobar el alojamiento seguro de los conectores planos y los cables en la entrada de 12 V.</p> <p>Comprobar la tensión de la batería y, llegado el caso, cargarla.</p>

Error	Solución
Cortocircuito en la salida de 12 V (consumidores).	<p data-bbox="325 98 775 148">Desconectar el cable en la salida de 12 V y eliminar el cortocircuito.</p> <p data-bbox="325 176 775 249">En funcionamiento de batería, comprobar el fusible de 10 A en la batería y, llegado el caso, sustituirlo.</p> <p data-bbox="325 277 775 352">Pulsar el botón pulsador del fusible automático de 230 V en el funcionamiento de red.</p>

Si esas medidas no lograsen solucionar la avería, diríjase al centro de asistencia Truma.

Declaración de garantía del fabricante Truma

1. Caso de garantía

El fabricante concede garantía por defectos del aparato que sean consecuencia de fallo del material o de fabricación. Además, persisten los derechos de reclamación por garantía legales frente al vendedor.

No existe derecho de garantía:

- para consumibles y daños ocurridos por desgaste natural,
- a causa de la utilización de piezas que no sean las originales de Truma en los aparatos,
- al no cumplir las instrucciones de montaje y las instrucciones para el uso de Truma,
- por daños a causa de manejo inadecuado,
- por daños a causa de embalaje de transporte inadecuado.

2. Alcance de la garantía

La garantía es válida para defectos en el sentido del párrafo 1 que aparezcan en el plazo de 24 meses a partir del cierre del contrato de venta entre el vendedor y el consumidor final. El fabricante eliminará tales defectos mediante reparación posterior, esto es, mediante repaso o suministro de componentes de recambio, según su criterio. Concede el fabricante la garantía, el plazo de garantía con respecto a las piezas reparadas o sustituidas no se comienza a contar de nuevo, sino que prevalece el plazo antiguo en curso. Están excluidas otras demandas, en particular las demandas por daños y perjuicios del comprador o terceros. Las normativas de la ley de asunción de responsabilidad permanecen inalteradas.

Los costos por utilización del Servicio de Asistencia de Truma para solucionar un defecto que quede comprendido entre los de garantía – especialmente los costos de transporte, desplazamiento, de trabajo y material los soportará el fabricante en tanto se utilice el Servicio de Asistencia dentro de Alemania. La garantía no cubre las intervenciones del servicio postventa en el extranjero.

Los costes adicionales debidos a desmontajes / montajes dificultosos del aparato (por ejemplo, desmontaje de piezas de mobiliario o de la carrocería) no se reconocerán como comprendidos en los servicios de garantía.

3. Utilización de la garantía

Dirección del fabricante:
Truma Gerätetechnik GmbH & Co. KG,
Wernher-von-Braun-Straße 12,
85640 Putzbrunn.

Para las averías ocurridas en Alemania se tiene que avisar por principio a la Central de servicio Truma; en otros países están a disposición los correspondientes socios de servicio (véase cuaderno de servicio Truma o www.truma.com). Las reclamaciones se definirán en detalle. Deberá indicarse además el número de fabricación del aparato y la fecha de compra.

Para evitar daños de transporte, el aparato se envía sólo después de consultar a la Central de Servicio Truma de Alemania o al respectivo encargado del servicio Truma en el extranjero. De lo contrario, los daños de transporte que pudiesen ocurrir serán por cuenta y riesgo del remitente.

En caso de garantía, el fabricante se hace cargo de los costes de envío y reenvío. Si no existe caso de garantía, entonces el fabricante informará al cliente y le indicará los costes de reparación que no serán por cuenta del fabricante; en este caso, los gastos de envío serán también a cargo del cliente.

Instrucciones de montaje

Instrucciones de seguridad



En este equipo hay integrados componentes que pueden producir chispas o un arco voltaico.

La conexión de la red de alimentación al equipo se debe efectuar en conformidad con las normas de instalación nacionales vigentes.

La conexión eléctrica de 230 V sólo debe ser realizada por personal técnico (en Alemania, p. ej., según la VDE 0100, parte 721 o prIEC 60364-7-721).

Cerciórese de que esté desconectada la alimentación de corriente. Extraiga el enchufe de corriente.

Para conectar el equipo, emplee exclusivamente las piezas suministradas y las secciones transversales para cable y los fusibles prescritos.

Utilice sólo herramientas adecuadas y en perfecto estado.

Conecte el equipo sólo conforme al diagrama de conexiones suministrado.

Instalación

El montaje en vehículos debe satisfacer las normativas técnicas y administrativas del país donde se emplea el equipo (p. ej. EN 1648). Se deben respetar las normativas y regulaciones nacionales.

En otros países se deberán observar las disposiciones vigentes existentes a este respecto.

El montaje y la conexión de los equipos eléctricos la deben realizar en un principio personal técnico adecuado.

Extraiga el paquete adicional (accesorios) que se encuentra en el embalaje de cartón, y compruebe que estén presentes todos los componentes:

- 1 instrucción de uso y de montaje
- 4 casquillos enchufables planos de 6,3 mm, aislado
- 1 cable de conexión 230 V, 1 m
- 4 tornillos de fijación
- 4 arandelas

El equipo se debe ubicar protegido de la humedad y el agua. El lugar de colocación debe estar limpio, seco y bien ventilado.



Procure que las ranuras de ventilación queden despejadas. Una ventilación insuficiente puede producir el sobrecalentamiento del equipo.

El espacio puesto a disposición para el equipo no debe ser inferior a las siguientes medidas, ya que se debe garantizar una distancia mínima de 100 mm en torno al equipo.
Longitud: 335 mm / Anchura: 325 mm / Altura: 175 mm

Fijar el aparato firmemente con los tornillos suministrados.

Conexión



Antes de conectar o desconectar los cables, hay que desconectar los cables de alimentación de la batería y la corriente.

Longitud y sección transversal de cables

Cable	Longitud del cable *	Sección transversal del cable
W 1	– 3 m	1,5 mm ²

* Longitud de cable = recorrido del cable x 2

Cables de conexión de 12 V / utilización de los manguitos enchufables planos

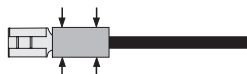
Quitar el aislamiento del cable en una longitud de 5 mm.



Deslizar el manguito enchufable plano en el cable hasta llegar al tope; la parte no aislada debe quedar dentro del elemento de apriete delantero.




Presionar el manguito enchufable plano en el cable con una pinza engastadora apropiada.



Comprobar el alojamiento firme del manguito enchufable plano en el cable.

Conexión de fuente de energía y puntos de consumo

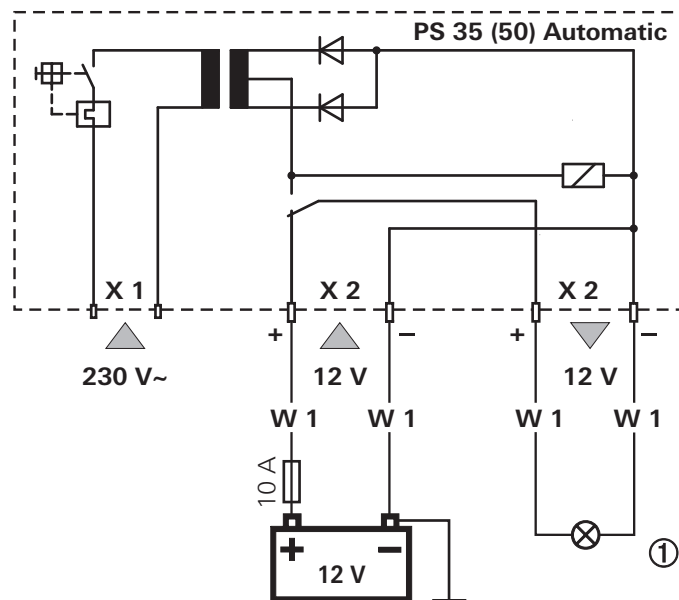
Conecte el aparato conforme al diagrama de conexiones con la fuente de energía (p.ej. batería, dinamo, cargador) y los puntos de consumo (p.ej. nevera), procurando conectar los polos correctamente.


 Coloque los fusibles siempre cerca de la fuente de energía (p.ej. batería, dinamo, cargador). Utilice sólo las secciones de cable (ver la tabla) y las intensidades de fusible indicadas.

Conectar el cable de red a la distribución de red de 230 V de la caravana, la autocaravana o la embarcación.

- Comprobar que todas las conexiones están apretadas de modo seguro.
- Establecer la conexión de red de 230 V mediante la clavija para aparato del cable de red.

Diagrama de conexiones



- ① Consumidores de 12 V 
 X 1 Clavija para aparato – entrada de red
 X 2 Conector plano 6,3 mm

Förkopplingsdon PS 35 (50) Automatic

Bruksanvisning

Före anslutning och igångsättningen av produkten måste monterings- och bruksanvisningen läsas igenom!

Använda symboler



Symbolen hänvisar till möjliga faror.

Säkerhetshänvisningar



Vid användning av elektriska apparater skall följande grundläggande säkerhetsåtgärder beaktas som skydd mot elektriska stötar, skador och bränder. Läs igenom och följ dessa hänvisningar innan Du börjar använda apparaten.

Placering

Kontrollera att apparaten placeras på ett säkert sätt och inte kan falla ned eller tippa omkull. Placera alltid kablarna så att de inte utgör någon snubbelrisk. Utsätt inte elektriska apparater för regn. Använd inte elektriska apparater i fuktig eller våt miljö. Använd inte elektriska apparater i närheten av brännbara vätskor eller gaser. Placera elektriska apparater så att de är oåtkomliga för barn.

Skydd mot elektriska stötar

Använd endast apparater med oskadat hölje och oskadade kablar! Kontrollera att kablarna placeras på ett säkert sätt! Dra aldrig i själva kabeln!



Säkra och använd den elektriska anslutningen av produkten endast via en jordfelsbrytare 30 mA nominell felström. **Beakta föreskrifterna från energiförsörjningsbolaget.**

Användning

Använd inte elektriska apparater på ett sätt som inte motsvarar det av tillverkaren angivna ändamålet.

Reparationer

Utför inga som helst reparationer eller ändringar av enheten. Kontakta återförsäljaren eller Truma service (se serviceboken eller www.truma.com).

Tillbehör

Använd endast tillbehörsdelar och tilläggsutrustning som levereras eller rekommenderas av tillverkaren.

Användningsändamål

Förkopplingsdonet PS 35 (50) Automatic är ett strömförsörjningsaggregat för 12 V förbrukare (t.ex. vattenpumpar, fläktar, lampor mm) från 230 V växelström. Enheten är avsedd för montering i husvagnar, husbilar och båtar.

Ej ändamålsenlig användning

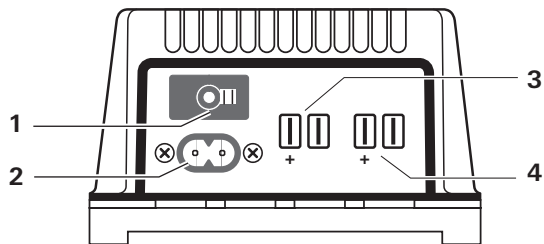


Aggregatet får inte användas som laddare.

Ej avsedd för förbrukare som behöver en filtrerad, stabiliserad spänning t.ex. ljudutrustningar, elektriska styrningar och Truma boiler.

Beskrivning

Aggregatet har en omkopplingsautomatik från nät- till batteridrift med prioritet för nät drift. Vid nät drift matas de anslutna förbrukarna med 12 V ofiltrerad likspänning via en transformator och därefter inkopplad likriktare. Om nätförsörjningen bryts kopplar aggregatet automatiskt om till det anslutna batteriet.



- 1 230 V säkringsautomat med handutlösare
- 2 230 V nätingång – aggregatkontakt
- 3 12 V ingång – från batteriet
- 4 12 V utgång – till förbrukarna

Idrifttagande

Aggregatet är i drift så snart det ligger spänning på en av de båda ingångarna och aggregatets 230 V säkringsautomat är tillslagen för nät drift.

Avstängning

För avstängning trycker man på handutlösaren på 230 V säkringsautomaten (1).

Underhåll



Före allt underhållsarbete skall strömtillförseln ovillkorligen brytas.

Rengör produkten och ventilationsöppningarna med en torr, luddfri trasa.

Avfallshantering

Enheten skall avfallshanteras enligt myndigheternas föreskrifter i det land där den används. Nationella föreskrifter och lagar måste följas (i Tyskland t.ex. lagen om skrotning av fordon).

Tekniska data

Spänningsförsörjning

Växelspänning 230 V ~, 50 Hz, enfas

12 V ingång

Likspänning 12 V från batteri

Utgångsspänning

Likspänning 12 V \equiv

Effekt

PS 35 Automatic 35 VA (W), kontinuerlig drift

PS 50 Automatic 50 VA (W), kontinuerlig drift

Omgivningstemperatur

-20 °C upp till +30 °C

Utförande

Enligt VDE-bestämmelser samt apparatsäkerhetslagstiftning



Dimensioner / vikt

Kåpa Plast, ventilerad

Längd 135 mm

Bredd 125 mm

Höjd 75 mm

Vikt PS 35 (50) Automatic 1,5 (1,7) kg

Förbehåll för tekniska ändringar!

Problemlösningssguide

Fel	Åtgärdande
Ingen matning i 12 V-utgången vid nätdrift.	Kontrollera att aggregatkontakten sitter fast i nätingången. Tryck på tryckknappen för 230 V säkringsautomatiken. Se till att aggregatet har tillräcklig ventilation. Kontrollera så att ventilationspringorna på huset är öppna. Vid överbelastning i nätdrift kan aggregat
Ingen matning i 12 V-utgången vid batteridrift.	Kontrollera och ersätt eventuellt 10 A-säkring till batteriet. Kontrollera att flatstiften och sladdarna sitter säkert på 12 V-ingången. Kontrollera batterispänning och ladda ev. batteriet.
Kortslutning på 12 V-utgången (förbrukare).	Lossa ledningen på 12 V-utgången och undanröj kortslutningen. Kontrollera och ersätt eventuellt 10 A-säkringen vid batteridrift. Vid nätdrift tryck på tryckknappen för 230 V säkringsautomatiken.

Om inte dessa åtgärder avhjälpes felet, ber vi Dig kontakta Truma Servicecenter.

Garantiförklaring

1. Garantifall

Garantin omfattar fel på värmaren som kan återföras på material- eller tillverkningsfel. Därutöver gäller lagstiftade garanti-krav på försäljaren.

Inga garantianspråk gäller:

- för förslitningsdelar och vid naturlig förslitning,
- vid användning av andra reservdelar än Truma originaldelar i aggregaten,
- om monterings- och bruksanvisningarna från Truma inte följs,
- vid felaktig hantering,
- vid felaktig transportförpackning.

2. Garantins omfattning

Garantin omfattar problem i enlighet med punkt 1 ovan, vilka uppträder senast 24 månader efter undertecknande av köpekontrakt mellan säljaren och slutanvändaren. Tillverkaren åtgärdar sådan brister efter eget val genom reparation eller ersättningsleverans. Lämnar tillverkaren garanti, räknas garantitiden för de reparerade eller utbytta delarna inte på nytt, utan den gamla garantitiden fortsätter att löpa. Längre gående anspråk är uteslutna, speciellt skadeståndsanspråk från köparen eller tredje part. Föreskrifterna för produktansvar påverkas inte.

Tillverkaren svarar för Truma verkstadskostnader i samband med åtgärdande av garantifel – särskilt transport-, arbets- och materialkostnader, förutsatt att kundservice inom Tyskland anlitas. Anlitande av kundservice utomlands omfattas inte av garantin.

Extrakostnader på grund av ur- och inmontering av värmaren (t.ex. demontering av möbel- och karosseridelar) omfattas inte av gällande garanti.

3. Framställande av garantianspråk

Tillverkarens adress:
Truma Gerätetechnik GmbH & Co. KG,
Wernher-von-Braun-Straße 12,
85640 Putzbrunn.

I Tyskland skall som huvudregel Truma servicecenter kontaktas vid fel. I andra länder kontaktas respektive servicepartner (se Truma servicehäfte eller www.truma.com). Reklamationerna skall närmare markeras. Vidare ska enhetens fabriksnummer och köpdatum anges.

För att undvika transportskador får aggregatet endast skickas efter överenskommelse med Truma servicecentral i Tyskland eller respektive servicepartner utomlands. I annat fall svarar avsändaren för eventuella transportskador.

Vid garantifall står tillverkaren för fraktkostnaderna för insändning och återsändning. I annat fall under rättas kunden härom med uppgifter om de kostnader som tillverkaren inte svarar för. I detta fall svarar kunden även för fraktkostnaderna.

Monteringsanvisning

Säkerhetshänvisningar



I denna produkt finns komponenter som kan generera gnistor eller ljusbågar!

Anslutningen av försörjningsnätet till enheten måste göras i överensstämmelse med gällande nationella installationsföreskrifter.

Den elektriska anslutningen 230 V får endast utföras av en behörig elektriker (i Tyskland med behörighet enligt VDE 0100, del 721 eller prIEC 60364-7-721).

Kontrollera att strömtilförseln är frånskild! Dra ut nätkontakten!

För att ansluta enheten: använd endast medlevererade delar samt föreskrivna kabeldiameter och säkringar!

Använd endast lämpliga, felfria verktyg.

Anslut enheten endast enligt medlevererade anslutningsschema!

Inmontering

Monteringen i fordon måste uppfylla gällande tekniska och administrativa bestämmelser i respektive användningsland (t.ex. EN 1648). Nationella föreskrifter och regler skall beaktas.

I övriga länder ska gällande bestämmelser följas.

Monteringen och anslutningen av elektriska apparater skall i princip göras av behörig personal!

Ta ur tillbehören ur kartongen och kontrollera att de är kompletta:

- 1 bruks- och monteringsanvisning
- 4 plattkontakthylsor 6,3 mm, isolerad
- 1 anslutningskabel 230 V, 1 m
- 4 fästskruvar
- 4 underläggsbrickor

Placera enheten så att den är skyddad mot fukt och väta. Platsen måste vara ren, torr och välventilerad.



Se till att hålla ventilationsöppningarna fria! Otillräcklig ventilation kan leda till överhettning!

Det utrymme som skall användas till enheten får inte underskrida följande mått, eftersom ett minimiavstånd runt om på 100 mm måste vara säkerställt.
Längd: 335 mm / bredd: 325 mm / höjd: 175 mm

Enheten skall fästas på ett säkert sätt med de medlevererade skruvarna.

Anslutning



Före anslutning eller frånskiljning av ledningar måste försörjningsledningarna för batteri och nät frånskiljas!

D In Deutschland ist bei Störungen grundsätzlich das Truma Servicezentrum zu benachrichtigen; in anderen Ländern stehen die jeweiligen Servicepartner zur Verfügung (siehe Truma Serviceheft oder www.truma.com).

Für eine rasche Bearbeitung halten Sie bitte Gerätetyp und Fabriknummer (siehe Typenschild) bereit.

GB In Germany, always notify the Truma Service Centre if problems are encountered; in other countries the relevant service should be contacted (see Truma Service Booklet or www.truma.com).

Having the equipment model and the serial number ready (see type plate) will speed up processing.

F En Allemagne, toujours appeler le centre de SAV Truma en cas de dysfonctionnement. Dans les autres pays, les partenaires de service après-vente correspondants se tiennent à disposition (voir livret de service Truma ou www.truma.com).

Pour un traitement rapide de votre demande, veuillez tenir prêts le type d'appareil et le numéro de fabrication (voir plaque signalétique).

I In Germania, in caso di guasti occorre rivolgersi, in linea di principio, al centro di assistenza Truma; negli altri paesi, sono disponibili i rispettivi partner per l'assistenza (v. opuscolo centri di assistenza Truma o il sito www.truma.com).

Affinché la richiesta possa essere elaborata rapidamente, tenere a portata di mano il modello dell'apparecchio e il numero di matricola (v. targa dati).

Truma Gerätetechnik
GmbH & Co. KG
Wernher-von-Braun-Straße 12
85640 Putzbrunn
Deutschland

NL In Duitsland moet bij storingen in principe het Truma servicecentrum worden gewaarschuwd; in andere landen staan de bestaande servicepartners tot uw beschikking (zie Truma Serviceblad of www.truma.com).

Voor een snelle bediening dient u apparaattype en fabrieksnummer (zie typeplaat) gereed te houden.

DK I tilfælde af fejl skal man i Tyskland principielt kontakte Trumas serviceafdeling. I andre lande kontaktes de pågældende servicepartnere (se Trumas servicehæfte eller på www.truma.com).

Hav apparattype og serienummer (se typeskiltet) klar for hurtig behandling.

E Para las averías ocurridas en Alemania se tiene que avisar por principio a la Central de servicio Truma; en otros países están a disposición los correspondientes socios de servicio (véase cuaderno de servicio Truma o www.truma.com).

Para un procesamiento rápido, tenga preparado el tipo de aparato y el número de fábrica (véase placa de características).

S I Tyskland skall som huvudregel Truma servicecenter kontaktas vid fel. I andra länder kontaktas respektive servicepartner (se Truma servicehäfte eller www.truma.com).

För snabb handläggning bör du ha aggregatets typ och serienummer (se typskylten) till hands.

Service

Telefon +49 (0)89 4617-2142 service@truma.com
Telefax +49 (0)89 4617-2159 www.truma.com